

# **BAB I**

## **PENDAHULUAN**

### **1.1 Latar Belakang**

Kelapa sawit merupakan salah satu contoh sumber energi terbarukan yang berpotensi untuk dimanfaatkan. Indonesia merupakan negara penghasil kelapa sawit terbesar didunia. Pengolahan tandan buah segar (TBS) kelapa sawit menjadi minyak sawit (*Crude Palm Oil*), menghasilkan limbah berbentuk padat (tandan kosong, serat, cangkang), cair dan gas. Perkebunan dan industri pengolahan kelapa sawit menjadi salah satu sumber pendapatan devisa terbesar bagi negara maupun masyarakat Indonesia.

Bearing atau bantalan adalah elemen mesin yang digunakan untuk mengurangi gesekan antara dua komponen sehingga bisa bergerak sesuai dengan tujuannya. Komponen yang dimaksud lebih spesifik kepada batang poros (shaft) dan lubang tempat poros berputar. Sekiranya tidak ada bearing, maka bisa saja lubang akan membesar atau batang poros yang mengecil dikarenakan adanya gesekan yang mengikis permukaan dia benda tersebut. Oleh karena itu, Penelitian ini bertujuan untuk mengetahui Daya dan perawatan bearing pada mesin pengupas kulit kacang tanah dengan menggunakan motor listrik, yang menggunakan alat ukur Tachometer dan dilakukan di Laboratorium Produksi Universitas HKBP Nommensen Medan yang bertempat di JL. Sutomo No. 4 Medan.

### **1.2 Rumusan Masalah**

Perumusan masalah yang akan dibahas pada pembuatan mesin pemeras kelapa sawit menggunakan screw press ini adalah :

1. Jenis bearing/bantalan apa yang akan dipergunakan didalam mesin pemeras kelapa sawit menggunakan screw press dan berapa daya yang hilang dibearing/bantalan.
2. Perlunya alat pemeras kelapa sawit dengan kapasitas yang lebih baik.
3. Perlunya tumpuan poros yang sesuai.

### **1.3 Batasan masalah**

Mengingat permasalahan untuk membuat mesin Pemas kelapa sawit menggunakan Screw Press, maka diberikan batasan masalah sebagai berikut :

1. Pemakaian mesin pembers kelapa sawit dengan kapasitas 600 kg/jam.
2. Penggunaan jenis bantalan AMWB P 205 dan GHB F 205 yang digunakan pada mesin pembers kelapa sawit yang menggunakan screw press.
3. Variasi putaran yang digunakan adalah 1100, 2300 dan 3014 rpm.

### **1.4 Tujuan Penelitian**

Tujuan dari pembuatan mesin pembers kelapa sawit menggunakan Screw Press ini adalah :

1. Daya yang digunakan pada mesin pembers kelapa sawit menggunakan Screw Press.
2. Mengetahui keunggulan jenis bearing atau bantalan yang akan digunakan sehingga dapat mengetahui daya, umur bearing dari bantalan AMWB P 205 dan GHB F 205 dengan variasi putaran 1100, 2300 dan 3014 rpm.
3. Dapat mengetahui hasil produksi mesin pembers kelapa sawit menggunakan Screw Press.

### **1.5 Manfaat Penelitian**

Manfaat dari Skripsi atau Tugas Akhir ini adalah sebagai berikut :

- a. Bagi Mahasiswa
  1. Sebagai salah satu syarat memperoleh gelar strata satu (S1) Pada Prodi Teknik Mesin Fakultas Teknik Universitas HKBP Nommensen Medan.
  2. Menambah pengetahuan tentang menganalisa Bantalan mesin pembers kelapa sawit menggunakan Screw Press.
  3. Mahasiswa dapat menerapkan ilmu yang diperoleh selama kuliah khususnya pada mata kuliah proses produksi.

b. Bagi Perguruan Tinggi

1. Dapat memberikan informasi tentang perkembangan teknologi khususnya Prodi Teknik Mesin Fakultas Teknik Universitas HKBP Nommensen Medan.
2. Sebagai bahan kajian kuliah Prodi Teknik Mesin Fakultas Teknik Universitas HKBP Nommensen Medan.

## **BAB II LANDASAN TEORI**

### **2.1 Kelapa Sawit**

Kelapa sawit merupakan tumbuhan monokotil yang tidak memiliki akar tunggang. Radikula (bakal akar) pada bibit terus tumbuh memanjang ke arah bawah selama enam bulan terus-menerus dan panjang akarnya mencapai 15 meter. Tanaman kelapa sawit umumnya memiliki batang yang tidak bercabang. Pada pertumbuhan awal setelah fase muda (seedling) terjadi pembentukan batang yang melebar tanpa terjadi pemanjangan internodia (ruas). Titik tumbuh batang kelapa sawit terletak di pucuk batang, terbenam di dalam tajuk daun, berbentuk seperti kubis dan enak dimakan. Tanaman kelapa sawit yang berumur tiga tahun sudah mulai dewasa dan mulai mengeluarkan bunga jantan atau bunga betina. Bunga jantan berbentuk lonjong memanjang, sedangkan bunga betina agak bulat. Sabut dan cangkang merupakan produk turunan limbah setelah bagian buah kelapa sawit yang diekstrak menjadi minyak sawit mentah alias crude palm oil (CPO). Berbagai Manfaat Kelapa Sawit yaitu menangkal efek radikal bebas, memperkuat imunitas tubuh, menjaga kesehatan otak, mencegah dan mengatasi kekurangan vitamin A, meningkatkan kesehatan jantung. Janjang kosong dapat dimanfaatkan sebagai kompos dan pupuk organik terutama karena kandungan unsur kalium (K) yang sangat penting dalam pertumbuhan kelapa sawit.

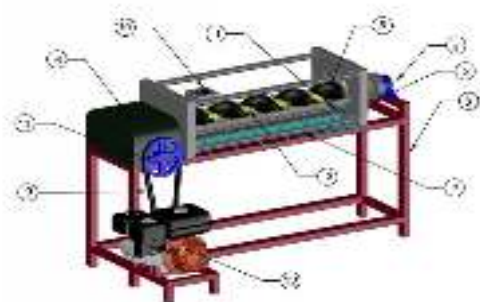


**Gambar 2.1 Kelapa sawit**

### **2.2 Mesin Pemas Kelapa Sawit Menggunakan Screw Press**

Mesin pemas kelapa sawit menggunakan screw press adalah sebuah alat yang berfungsi untuk memas brondolan yang telah dicincang, dilumat dari digester untuk mendapatkan minyak kasar. Pemas merupakan bagian integral

dari proses penanganan pasca panen sawit. Dimana sawit yang telah menjadi brondolan diperas untuk mendapatkan minyak kasar. Dalam tugas akhir ini, penulis merancang mesin pemeras kelapa sawit menggunakan screw press bertujuan untuk menjadi sangat efisien dan terbarukan bagi petani karena dari pemanen buah sawit dengan hasil kualitas yang terbaik petani juga lebih termudahkan karena bisa mengelola hasil panen secara langsung. Dalam perancangan ini, mesin penggerak menggunakan motor bensin dengan daya 5,5 hp. Mesin pemeras kelapa sawit menggunakan screw press sangat berperan didalam pembuatan sesuatu yang berhubungan dengan kelapa sawit. Disamping penghematan biaya produksi, mesin pemeras kelapa sawit menggunakan screw press harus dapat menghasilkan hasil produksi yang maksimal.



**Gambar 2.2 Sketsa mesin screw press**

Keterangan :

- |                |                             |
|----------------|-----------------------------|
| 1. Pres cage   | 7. Penampungan minyak kasar |
| 2. Cone        | 8. Rangka utama             |
| 3. Poros utama | 9. Belt penggerak gear box  |
| 4. Bearing     | 10. Corong                  |
| 5. Screw press | 11. Pully gear box          |
| 6. Gear box    | 12. Motor bensin            |

### **2.3 Bantalan**

Bantalan adalah bagian utama yang sangat penting pada mesin pemeras kelapa sawit menggunakan screw press. Bantalan tersebut terbuat dari plat besi yang kuat, dimana ujung mata nya dibuat lumayan tipis. Mata pisau berfungsi

untuk untuk memeras brondolan kelapa sawit agar menjadi minyak mentah. Mata pisau yang akan digunakan haruslah memiliki kekuatan yang sesuai dan juga memiliki keuletan yang baik, sehingga hasil yang di peras dapat merata. Jika jarak susunan mata pisau terlalu dekat atau terlalu jauh maka hasil pemerasaannya kurang efektif.

#### **2.4 Karakteristik Mesin Pemas Kelapa Sawit Menggunakan Screw Press**

Mesin pemas kelapa sawit menggunakan screw press ini digunakan motor penggerak yang akan menggerakkan/ memutar poros yang telah di duduki mata pisau secara vertikal yang dihubungkan oleh puli dan transmisi sabuk dengan kecepatan yang telah ditentukan agar terjadi pemerasan yang cepat dan sempurna.

#### **2.5 Cara Kerja Mesin Pemas Kelapa Sawit Menggunakan Screw Press**

Mendapatkan hasil pemerasan yang sempurna terlebih dahulu perlu dijelaskan bahwa cara kerja mesin sebagai berikut. Pertama kita siapkan dulu brondolan kelapa sawit, sebelum brondolan dimasukkan kedalam corong terlebih dulu mesin dihidupkan, kemudian masukkan brondolan kelapa sawit tersebut kedalam tabung pengumpan atau kedalam mata pisau yang telah berputar. Bersamaan dengan itu mata pisau berputar secara vertikal melalui perantara batang poros yang dihubungkan melalui puli ke motor bensin. Maka biji sawit akan diperas dengan sendirinya oleh putaran mata pisau yang berputar, selanjutnya hasil biji sawit yang telah terperas akan jatuh melalui saluran keluar. Demikian proses ini akan terus berlangsung secara berulang-ulang

### **3.6 Perhitungan Daya**

#### **2.6.1 Daya Untuk Memeras Brondolan Kelapa Sawit**

Besarnya daya yang dipakai untuk pemerasan kelapa sawit, dipengaruhi oleh besarnya gaya pemerasan, dan kecepatan pemerasan. Maka besarnya daya dapat dirumuskan sebagai berikut :

$$P = F \cdot v \cdot z \dots\dots\dots \text{Literatur 1, Hal 79 (2.1)}$$

Dimana :

$P_1$  = Percepatan ( $m/s^{-2}$ )

$F$  = Gaya pemeras (N)

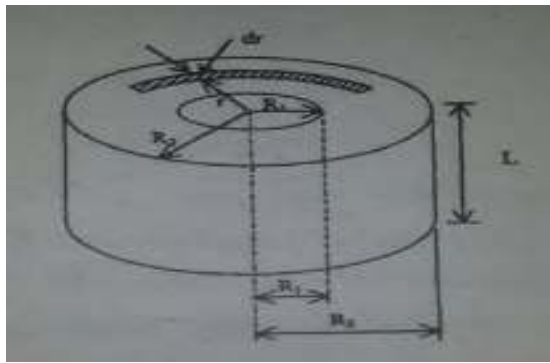
$V$  = Kecepatan pemerasan (m/s)

$z$  = Jumlah mata pisau

### 2.6.2 Daya Momen Inersia

Daya momen inersia adalah daya yang dibutuhkan karena adanya momen inersia. Untuk mendapatkan daya tersebut maka harus diketahui dulu besarnya : momen inersia, kecepatan sudut dan percepatan sudut, serta besarnya torsi

1. Momen Inersia bentuk silinder pejal dapat dirumuskan



**Gambar 2.3 Silinder berongga**

Maka secara momen inersia silinder berongga tersebut bila dinyatakan dalam massa total  $m$ , jari-jari luar  $r_2$ , dan jari-jari dalam  $r_1$ , menjadi :

$$I = \frac{m}{2} (r_2^2 + r_1^2) \dots\dots\dots \text{Literatur 1, Hal 80 (2.2)}$$

Dimana :

$I$  = Momen inersia ( $kg \cdot m^2$ )

$m$  = Massa (kg)

$r$  = Jari-jari (m)

2. Kecepatan Sudut dan Percepatan Sudut

Sebuah benda yang berputar, misalnya pulley, maka akan ada kecepatan sudut dan percepatan sudut, yang secara matematis dapat dirumuskan:

$$\omega = \frac{d\theta}{dt} \text{ atau } \alpha = \frac{d\omega}{dt} \dots\dots\dots \text{Literatur 2, Hal 57 (2.3)}$$

(R.C. Hibbeler, Engineering Mechanics Dynamics,. 2000)

Dimana :

$\omega$  = Kecepatan sudut (rad/sec)

$\alpha$  = Percepatan sudut (rad/sec<sup>2</sup>)

t = Waktu (sec)

### 3. Torsi

Besarnya torsi dapat dinyatakan dengan rumus sebagai berikut:

$$T = I \cdot \alpha \dots\dots\dots \text{Literatur 1, Hal 82 (2.4)}$$

Dimana :

T = Torsi (Nm)

I = Momen inersia (kg m<sup>2</sup>)

$\alpha$  = Percepatan sudut (rad/sec<sup>2</sup>)

4. Daya karena momen inersia Setelah torsi dan putaran (rpm) diketahui maka selanjutnya dapat diketahui besarnya

$$P_2 = T \cdot \omega \dots\dots\dots \text{Literatur 1, Hal 82 (2.5)}$$

Dimana :

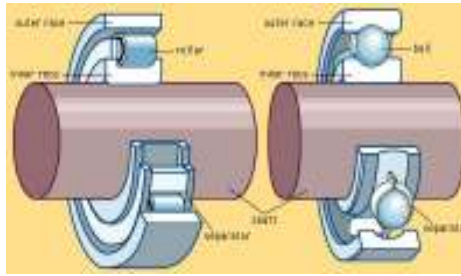
T = Torsi (N m)

$\omega$  = Kecepatan sudut (rad/sec)

## 2.7 Perencanaan Bantalan (Bearing)

Bearing atau bantalan adalah elemen mesin yang berfungsi untuk menumpu poros, supaya putaran atau gerakan poros dapat berlangsung dengan baik dan aman, juga untuk memperkecil kerugian daya akibat gesekan. Bearing harus kuat dan kokoh untuk menahan gaya yang terjadi pada poros. Jika bearing tidak berfungsi dengan baik maka kerja seluruh sistem akan menurun atau mesin tidak dapat bekerja sebagaimana semestinya. Konstruksi antara poros dengan bearing dapat dilihat pada Gambar 2.18.





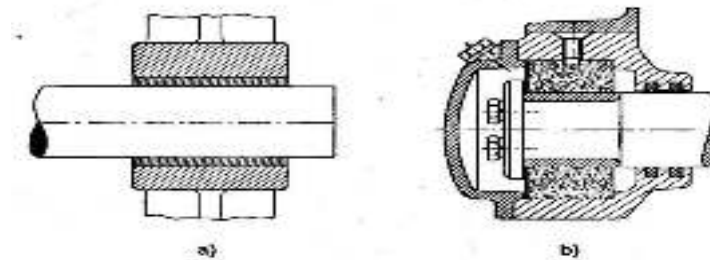
**Gambar 2.4 Kontruksi poros dengan bearing**

### 2.7.1 Klasifikasi Bearing

Bearing secara garis besarnya dapat dikelompokkan menjadi dua, yaitu :  
Journal Bearing dan Rolling Bearing.

#### 1. Journal Bearing (Bantalan Luncur)

Pada bearing ini terjadi gesekan luncur antara poros dan bearing, karena permukaan poros yang berputar bersentuhan langsung dengan bearing yang diam. Lapisan minyak pelumas sangat diperlukan untuk memperkecil gaya gesek dan temperatur yang timbul akibat gesekan tersebut.



**Gambar 2.5 Small bearing**

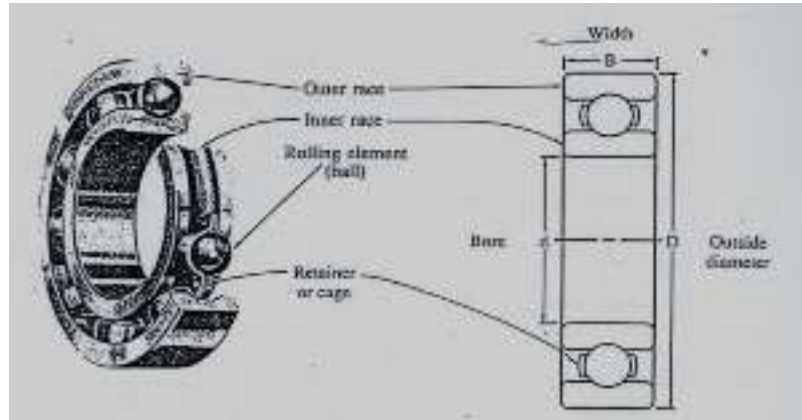
**a. Dry sliding, b. Sintered bearing**



**Gambar 2.6 Journal Bearing dan ketebalan minyak pelumas**

## 2. Rolling Bearing (Bantalan Gelinding)

Pada bearing ini terjadi gesekan gelinding antara bagian yang berputar dengan bagian yang diam pada bearing, bagian yang berputar tersebut adalah : bola, silindris dan jarum, antara poros dan bearing tidak terjadi gesekan.



**Gambar 2.7 Bantalan gelinding (Sularso, Dasar perencanaan dan Pemilihan Elemen Mesin)**

## 3 Gesekan pada Rolling Bearing

Walaupun Rolling Bearing disebut bearing anti gesekan (*anti friction bearing*), tetapi karena adanya beban dan putaran, akan timbul gesekan diantara komponen bearing, yaitu : ring luar, bola atau rol, dan ring dalamnya. Koefisien gesek ( $f$ ) dapat dilihat pada Tabel 2.2. yang didasarkan atas tipe bearingnya, serta kondisinya, dan koefisien gesek ini dihasilkan dari penelitian bertahun-tahun.



**Gambar 2.8 Roaling Bearing (needle)**

Tabel 2.1 Harga rata-rata koefisien gesek pada bearing

No	Tipe bearing	Start		Selama Berputar	
		Radial	Aksial	Radial	Aksial
1.	Bal bearing	0,0025	0,0060	0,0015	0,0040
2	Sheprical Rolleng Bearing	0,0030	0,1200	0,0018	0,0080
3	Cylindrical Roller Bearing	0,0020	---	0.0011	---

(Sumber : Deutschman, Machine Design and Theory and Practice, 1975)

Akibat adanya gesekan ini, akan menyebabkan kehilangan daya, secara pendekatan kehilangan daya tersebut dapat dihitung dengan rumus:

$$fHP = \frac{Tf \cdot Fr}{d} = \frac{f \cdot Fr \cdot d \cdot n}{12} \dots\dots\dots \text{Literatur 3, Hal 482 (2.6)}$$

(Sumber : Deutschman, Machine Design and Theory and Practice, 1975)

Dimana :

- $fHP$  = Daya yang hilang karena gesekan (Hp)
- $Tf$  = Torsi akibat gesekan (lbf.in)
- $Fr$  = Gaya radial pada bearing (lbf)
- $f$  = Koefisien gesek ( Tabel 2.2)
- $d$  = diameter lubang bantalan (in)
- $n$  = putaran poros (direncanakan 650 rpm)

#### 4 Prediksi Umur Bearing

Dengan asumsi putaran konstan, maka prediksi umur bearing (dinyatakan dalam jam) dapat ditulis dengan persamaan

Prediksi umur bantalan luncur

$$Lh = \left(\frac{C}{P}\right)^6 \times \frac{10^6}{60n} \dots\dots\dots \text{Literatur 3, Hal 482 (2.7)}$$

(Sumber : Deutschman, Machine Design and Theory and Practice, 1975)

Dimana :

- $Lh$  = Umur bearing (jam kerja)

- $C$  = Beban dinamis didapatkan dari diameter-dalam bearing yaitu 25 mm dengan dimension series (ball bearing-single row deep- groove) maka akan didapat nilai 3660 lbf
- $n$  = Putaran poros (rpm)
- $P$  = Beban Ekvivalen (lbf)
- $b$  = konstanta yang tergantung tipe beban. ( $b = 3$  untuk ball bearing)

Prediksi umur bantalan gelinding

$$L_{10} = \frac{C^3}{P^3} \times \frac{1}{n} \dots\dots\dots \text{Literatur 3, Hal 482 (2.8)}$$

Dimana :

- $L_h$  = Umur bearing (jam kerja)
- $l$  = Umur nominal (634,7)
- $n$  = Putaran (rpm)

Sesuai dengan definisi dari AFBMA (Anti Friction Bearing Manufacturers Association) yang dimaksud dengan beban ekvivalen adalah beban radial yang konstan yang bekerja pada bearing dengan ring dalam yang berputar, yang akan memberi umur yang sama, seperti bila bearing bekerja dengan kondisi nyata untuk beban dan putaran yang sama.

Dalam kenyataannya bearing biasanya menerima beban kombinasi antara beban radial dan beban aksial, serta pada suatu kondisi ring dalam yang tetap sedangkan ring luarnya yang berputar. Sehingga persamaan beban ekvivalen ( $P$ ) setelah adanya koreksi tersebut, menjadi :

$$P = (V \cdot X \cdot F_r) + (Y \cdot F_a) \dots\dots\dots \text{Literatur 3, Hal 486 (2.9)}$$

(Sumber : *Deutschman, Machine Design and Theory and Practice, 1975*)

Dimana :

- $P$  = beban ekvivalen (lbf)
- $F_r$  = beban radial (lbf)
- $F_a$  = karena beban aksial tidak ada, maka harga  $F_a / (V_r) \leq e$  jadi  $X = 1$  dan  $Y = 0$
- $V$  = faktor putaran (konstan) bernilai : 1,0 untuk ring dalam berputar 1,2 untuk ring luar yang berputar.

$X$  = konstanta radial (dari tabel D1, dapat dilihat pada lampiran 4)

$Y$  = konstanta aksial (dari tabel D1, dapat dilihat pada lampiran 4)

Cara memilih harga  $X$  dan  $Y$  dapat dilakukan dengan langkah-langkah berikut :

1. Cari terlebih dahulu harga :  $i.F_a/C_o$   
 $i$  = jumlah deret bearing
2. Kemudian dari harga ini, ditarik garis ke kanan sampai pada kolom  $e$ , sehingga didapat harga  $e$ .
3. Cari harga :  $F_a/(V.F_r)$  , dan bandingkan dengan harga  $e$ , akan diperoleh kemungkinan :  $F_a/(V.F_r) < e$  atau  $F_a/(V.F_r) = e$  atau  $F_a/(V.F_r) > e$ .
4. Dari perbandingan harga tersebut, maka akan didapatkan harga  $X$  dan  $Y$  dari kolom :  $F_a/(V.F_r) > e$  atau  $F_a/(V.F_r) > e$ , Khusus untuk deret satu (single row bearing), bila harga  $F_a/(V.F_r) > e$ , maka  $X = 1$  dan  $Y = 0$ .
5. Dapat dibantu dengan Interpolasi atau Extrapolasi Bila faktor beban kejut dimasukkan maka persamaan (2-12) akan menjadi :

$$P = F_s (V.X.F_r + Y.F_a) \dots\dots\dots \text{Literatur 3, Hal 482 (2.9)}$$

(Sumber : Deutschman, Machine Design and Theory and Practice, 1975)

Dimana :

$F_s$  = Uniform and steady load ball bearing 1,0

Tabel 2.2. Ball bearing service factors (  $F_s$ )

No	Type of service	Multiply calculated	Load by following factors
		Ball Bearing	Roller Bearing
1	Uniform and steady load	1,0	1,0
2	Light shock load	1,5	1,0
3	Moderate shock load	2,0	1,3
4	Heavy shock load	2,5	1,7
5	Extreme and indefinite shock load	3,0	2,0

## 5. Daya Bantalan

$$N_f = \frac{10^7 \times 10^6 \times 10^6 \times 10^6}{60 \times 75 \times 100}$$

Dimana :

$N_f$  = Kehilangan Daya (Hp)

$n$  = Putaran (Rpm)

$f$  = Koefisien Gesek

$p_0$  = Beban (Kg)

$d_0$  = Diameter Bantalan (cm)

## 6. Beban aksial dan radial

- Beban aksial

$$F_a = C_0 \times 0,056$$

Dimana :

$F_a$  = Beban aksial

$C_0$  = Kapasitas nominal dinamis statis spesifik (Kg)

- Beban radial

$$F_r = \frac{F_a}{V \times e}$$

Dimana :

$F_r$  = Beban radial

$F_a$  = Beban aksial

$V$  = Faktor putaran konstan

$e$  = Modulus elastisitas

## **BAB III METODOLOGI PENELITIAN**

### **3.1 Metode Penelitian**

Metode Penelitian adalah metode eksperimental, dengan cara merancang bangun mesin pemeras kelapa sawit menggunakan screw press dengan penggerak motor bensin di Laboratorium Proses Produksi Universitas HKBP Nommensen.

### **3.2 Tempat Dan Waktu Penelitian**

Penelitian ini akan dilaksanakan pada bulan Desember 2022 sampai dengan januari 2023 di Laboratorium Proses Produksi Program Studi Teknik Mesin Fakultas Teknik Universitas HKBP Nommensen Medan yang berlokasi di Jln. Sutomo No.4A Medan, Sumatera Utara.

### **3.3 Mesin,Alat dan Bahan**

#### **3.3.1. Mesin**

##### **1. Mesin Bubut**

Mesin bubut adalah mesin perkakas yang digunakan untuk memotong benda yang di putar. Bubut sendiri merupakan suatu proses pemakanan benda kerja yang sayatannya dilakukan dengan cara memutar benda kerja kemudian dikenakan pada pahat yang digerakkan secara translasi sejajar dengan sumbu putar dari benda kerja. Gerakan putar dari benda kerja disebut gerak potong relatif dan gerakkan translasi dari pahat disebut gerak umpan. Dengan mengatur perbandingan kecepatan rotasi benda kerja dan kecepatan translasi pahat maka akan diperoleh berbagai macam ulir dengan ukuran kisar yang berbeda. Hal ini dapat dilakukan dengan jalan menukar roda gigi translasi yang menghubungkan poros spindel dengan poros ulir.



**Gambar 3.1 Mesin Bubut**

## 2. Mesin Gerinda Tangan

Mesin gerinda adalah salah satu mesin perkakas yang digunakan untuk mengasah/memotong ataupun menggerus benda kerja dengan tujuan atau kebutuhan tertentu. Prinsip kerja mesin gerinda adalah batu gerinda berputar bersentuhan dengan benda kerja sehingga terjadi pengikisan, penajaman, pengasahan, atau pemotongan



**Gambar 3.2 Gerinda Tangan**

## 3. Mesin Bor Tangan

Mesin bor tangan biasanya digunakan untuk melobangi besi maupun kayu. Hal ini tergantung dengan mata bor yang digunakan. Di samping itu, mesin bor jenis ini juga bisa digunakan untuk mengencangkan atau melepaskan baut. Cara penggunaannya sendiri menggunakan tangan dengan menekan tombol yang berada pada pegangannya. Bentuknya yang menyerupai pistol juga membuat jenis bor ini disebut sebagai bor pistol.



**Gambar 3.3 Mesin Bor Tangan**

## 4. Mesin Las Listrik

Mesin las listrik adalah alat untuk menggabungkan antara dua buah bahan material menggunakan tenaga listrik, yang mana disebabkan oleh arus voltage yang tinggi yang menghasilkan sengatan listrik yang kecil (mini lightning bolt) antara elektroda pengelasan dan proyek pengelasan.

Sengatan listrik tersebut meningkatkan temperature material sampai ke titik leleh dan di lelehkan kebagian pengerjaan material yang ingin di sambungkan. Proses pengelasan dengan mesin las listrik dapat di lakukan dengan menggunakan beberapa metode pengelasan, seperti manual, semi-automatic, automatic dan



penggabungan antara ke duanya, untuk menjaga konsistensi penyuplaian output listrik yang di keluarkan oleh mesin las.



**Gambar 3.4 Mesin Las Listrik**

#### 5. Motor Bensin

Motor bensin adalah suatu alat penggerak dengan menggunakan bahan bakar bensin yang kemudian diubah menjadi tenaga Gerak/Putar. Motor Bensin berfungsi untuk untuk menggerakkan puli dan sabuk V untuk memutar puli penggerak supaya poros berputar untuk menghasilkan putaran yang akan dilakukan dalam perontokan tandan kelapa sawit.

Tabel 3.1 Spesifikasi motor bensin

Tipe Mesin	<i>Tipe Mesin Air Cooled, 4-Stroke, OHV, 25 Inclined, Single Cylinder, Horizontal Shaft.</i>
Isi Selinder	163 Cm <sup>3</sup>
Diameter Langkah	68,0 X 45,0
Rasio Kompresi	9,0 : 1
Tenaga Output Kotor (Sae J1995)	4 Kw (6,5 Hp) / 3600 Rpm
Tenaga Output Bersih (SAE J1349)	3,6 Kw (5,5 Hp) / 3600 Rpm
Torsi Maksimum (SAE J1349)	10,3 Nm (1,05 Kgf.M, 7,6
Kapasitas Tangki Bahan Bakar	<i>3,1 Liters Cansoline Oktan 86 Our Higher</i>
Sistem Pengapian	<i>Transistorized Magneto Ignition</i>
Tipe Busi	BPR6ES, (NGK) W20EPR-U (DENSO)
Sistem Penyalaan	<i>Kecoil Starter</i>
Pembersih Udara	<i>Semi Dry Type</i>
Kapasitas Oli	<i>0,58 Liters SAE 10W-30 (API SAE Of Luter)</i>
Dimensi	312 X 362 X 346 mm
Berat Kering	15 Kg



**Gambar 3.5 Motor Bensin**

### 3.3.2. Alat

#### 1. Kunci Pas dan Ring

Fungsi dari kunci pas dan ring adalah untuk membuka dan memasang baut maupun mur dengan bentuk hexagonal atau segi enam.



**Gambar 3.6 Kunci Pas dan Ring**

#### 2. Bantalan (Bearing)

Bearing (bantalan) elemen mesin yang menumpu poros yang mempunyai beban, sehingga putaran atau gerakan bolak-baliknya dapat berlangsung secara halus, aman, dan mempunyai umur yang panjang. Bearing harus cukup kokoh untuk memungkinkan poros serta elemen mesin lainnya bekerja dengan baik.



**Gambar 3.7 Bantalan**

#### 3. Baut dan Mur

Mur dan baut adalah pasangan yang memiliki fungsi utama untuk menyambungkan dua benda atau lebih. Tipe sambungan yang digunakan adalah sambungan tidak tetap yang artinya sambungan tersebut dapat dilepas kembali tanpa harus merusak sambungan kedua benda.



**Gambar 3.8 Baut dan Mur**

#### 4. Transmisi Sabuk

Transmisi sabuk adalah salah satu transmisi penghubung yang terbuat dari karet dan mempunyai penampang trapesium. Dalam penggunaannya sabuk-V dibelitkan mengelilingi alur puli yang berbentuk V pula. Bagian sabuk yang membelit pada puli akan mengalami lengkungan sehingga lebar bagian dalamnya akan bertambah besar (Sularso, 1991:163).



**Gambar 3.9 Transmisi Sabuk**

#### 5. Pulley

Puli (pulley) adalah sebuah mekanisme yang terdiri dari roda pada sebuah poros atau batang yang memiliki alur diantara dua pinggiran di sekelilingnya. Puli digunakan untuk mengubah arah gaya yang digunakan meneruskan gerak rotasi atau memindahkan beban yang berat.



**Gambar 3.10 Pulley**

### 3.3.3. Bahan

#### 1. Besi Kerangka (besi siku)

Besi siku terdiri dari material logam yang berbentuk dua garis tegak lurus atau siku dengan sudut 90 derajat atau menyerupai segitiga siku-siku namun satu sisinya tidak ditutup. Khusus untuk industri konstruksi, besi siku diproduksi

dengan panjang yang sama, yakni 6 meter. Sekarang ini, penggunaan besi siku semakin meningkat seiring berjalannya pembangunan. Seperti yang bisa terlihat dari bentuknya, besi siku berfungsi untuk membuat tower air, rak besi, rangka pintu hingga kerangka tangga. Diketahui pula bahwa banyak alasan yang membuat besi siku mempunyai klasifikasi menjadi material dasar bangunan-bangunan. Bahkan alasan yang melatar belakangi ini semua terlebih lagi karena kelebihanannya seperti kokoh, kuat dan tahan lama. Bentuk nya sudah diperhitungkan dengan teliti atau manufaktur yang membuatnya. Besi siku yang membentuk sudut 90 derajat memang sejak lama terbukti ilmiah mempunyai kontruksi yang kuat. Oleh sebab itu, tidak perlu ragu dan dipertanyakan lagi segi kualitas dan kekokohnya.



**Gambar 3.11 Besi Kerangka**

## 2. Besi Poros

Poros adalah suatu bagian stasioner yang berputar, biasanya berpenampang bulat dimana terpasang elemen-elemen seperti roda gigi (gear), pulley, flywheel, engkol, sprocket dan elemen pemindah lainnya. Poros bisa menerima beban lenturan, beban tarikan, beban tekan atau beban puntiran yang bekerja sendiri-sendiri atau berupa gabungan satu dengan lainnya. Dan dalam rancang bangun ini elemen yang dipasang pada poros adalah pulley.



**Gambar 3.12 Besi Poros**

## 3. Buah Kelapa Sawit

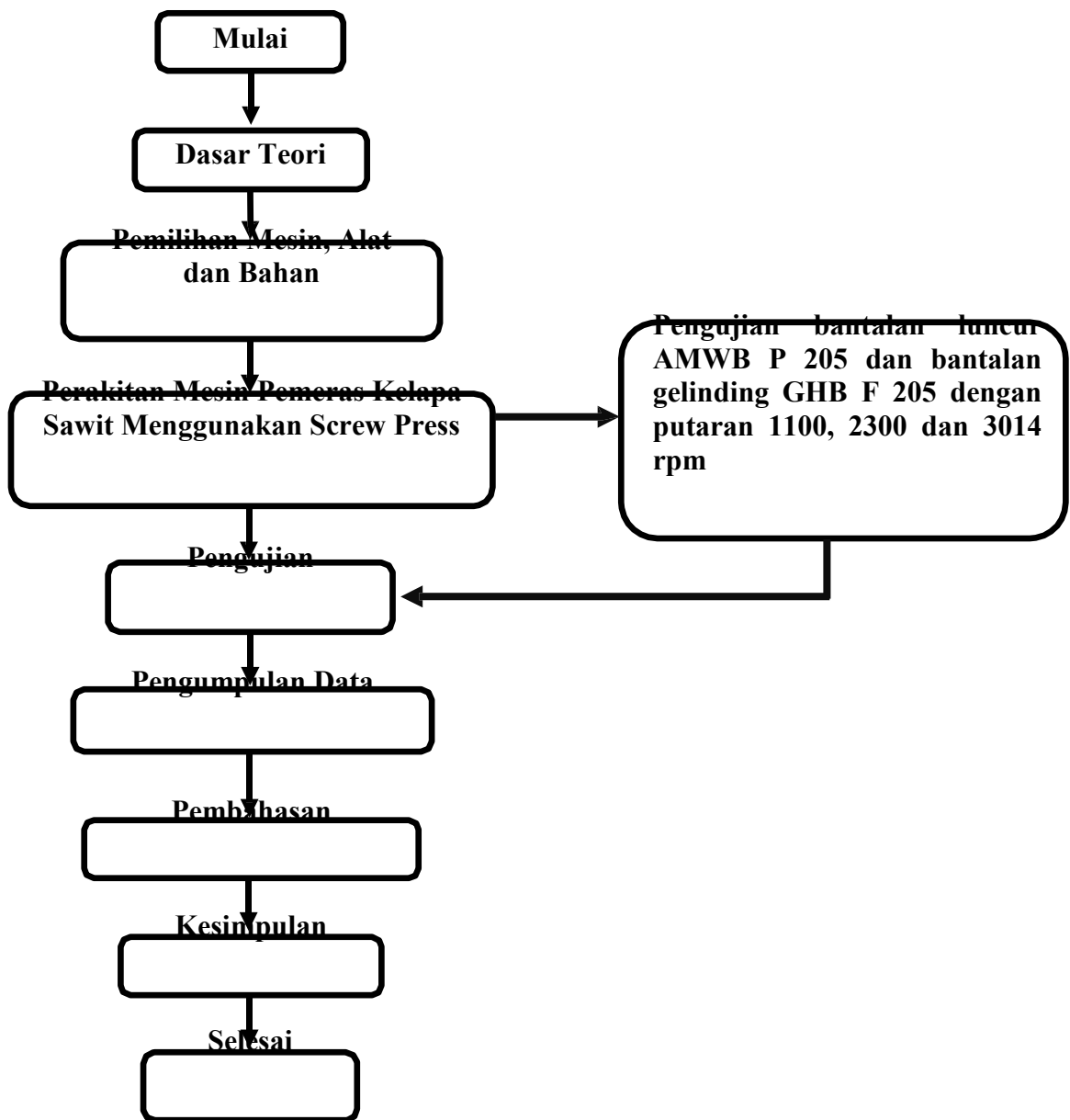
Buah kelapa sawit merupakan salah satu bahan utama yang di perlukan dalam penelitian ini.



Gambar 3.13 Buah Kelapa Sawit

### 3.4 Kerangka Metode Eksperimental

Secara garis besarnya, metode eksperimental ini dapat digambarkan seperti diagram alir berikut :



Gambar 3.14 Diagram Pelaksanaan Eksperimental