

BAB I

PENDAHULUAN

1.1. Latar Belakang Masalah

Perkembangan teknologi di Indonesia telah mengalami perubahan yang cukup signifikan dalam bidang industri komunikasi, terutama terlihat pada penggunaan alat komunikasi yang dikenal dengan handphone (HP). Handphone merupakan alat komunikasi yang telah banyak digunakan oleh masyarakat khususnya pada kalangan mahasiswa. Handphone sudah bukan hanya menjadi alat komunikasi tapi juga bagian dari kehidupan. Handphone sudah melekat dalam kehidupan mahasiswa saat ini. Handphone menjadi suatu keharusan bagi mahasiswa karena memudahkan untuk mencari referensi materi kuliah, mencari jurnal, mencari video pembelajaran dan berfungsi sebagai media hiburan. Selain itu, handphone menjadi salah satu alat komunikasi yang memungkinkan pengguna mendapatkan informasi terkait berita-berita terkini.

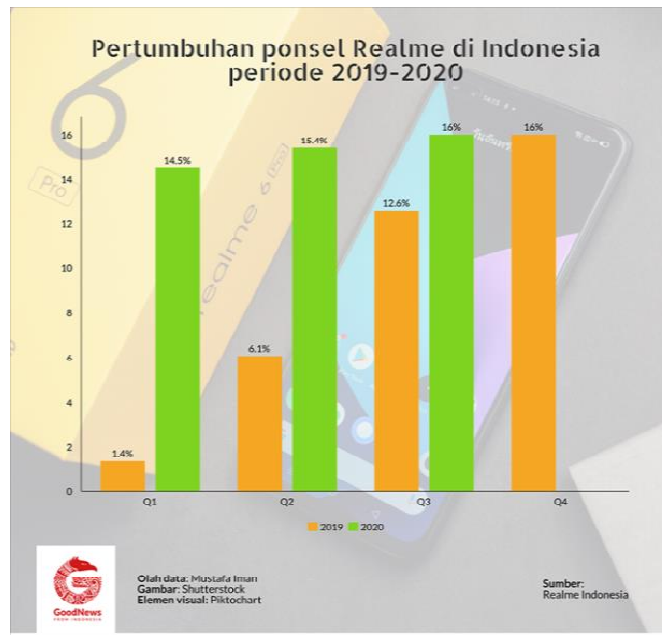
Semakin banyaknya peminat dalam menggunakan handphone, banyak perusahaan yang ingin memasuki pasar industri teknologi handphone. Perusahaan-perusahaan tersebut selalu berlomba-lomba dalam mengeluarkan produk terbaru dengan berbagai fitur yang unggul dan canggih agar semakin dikenal oleh para mahasiswa. Dengan tersedianya begitu banyak merek dan produk memberikan kesempatan untuk produsen bersaing untuk memenuhi kebutuhan konsumen. Salah satu dalam perusahaan-perusahaan teknologi handphone ini diantaranya adalah perusahaan Realme. Handphone merek Realme dinilai berhasil bersaing di pasar Indonesia seperti Iphone, Xiaomi, Oppo, Samsung, Vivo, Asus, Lenovo, Huawei, dan lain sebagainya. Handphone Realme selalu mengeluarkan produk keluaran terbaru dengan berbagai fitur yang unggul dan canggih, sehingga tidak membuat handphone Realme menjadi ketinggalan dan kalah saing dengan handphone merek lainnya.

Realme pertama kali muncul di Shenzhen, Tiongkok pada tahun 2010. Realme didirikan pada 4 Mei 2018 oleh Sky Li (*wikipedia.org*). Merek Realme memiliki hubungan dengan handphone merek Oppo dimana pada tahun 2010 Oppo mengeluarkan sub brand yang diberi nama Oppo Realme di China. Namun pada Oktober 2018 Realme secara resmi menjadi merek independen. Realme menargetkan pangsa pasar global dan terus berekspansi ke negara-negara Asia Tenggara yang memiliki pangsa pasar yang besar dimulai dari negara Indonesia. Di Indonesia, Realme muncul pertama kali di Jakarta, 9 Oktober 2018 dengan produk: realme C1, realme 2 dan realme 2 Pro.

Handphone Realme saat ini merupakan salah satu gadget yang diminati bagi masyarakat Indonesia khususnya untuk kalangan anak muda meskipun Realme hadir belum terlalu lama dibandingkan handphone merek lainnya, namun handphone Realme tidak ketinggalan zaman dikarenakan handphone Realme selalu memberikan fitur-fitur yang terbaru untuk menarik para konsumen yang akan berminat untuk membelinya. Produk-produk keluaran terbaru Realme juga tidak kalah jauh dengan pesaing yang memiliki kualitas yang sama, dimana handphone Realme selalu menjamin kualitas yang terbaik dengan memberikan kepuasan bagi konsumen yang menggunakan handphone Realme.

Pengguna handphone Realme juga dipuaskan dengan memberikan update-update terbaru dari handphone Realme yang dapat menggugah selera yang baru bagi pemilik yang akan memberikan reaksi positif untuk menjelajahi produk-produk yang ada pada handphone Realme, ditambah lagi dengan handphone Realme sangat cocok dengan pengalaman bermain game online tanpa adanya gangguan karna handphone *freeze* atau lemot.

Dengan merilis perangkat terbaru, pihak Realme mampu bersaing di pasar global yang cukup tinggi dan berkontributor terbesar untuk pasar dunia. Pada tahun 2020, tim riset Realme membagi 5 kota di Indonesia yang menjadi konsumen terbesar. Kota yang memiliki penjualan terbesar dari penjualan Realme yaitu Jabodetabek, Surabaya, Bandung, Makassar, dan Medan.



Gambar 1.1. Pertumbuhan ponsel Realme di Indonesia tahun 2019-2020

Sumber: *goodnewsfromindonesia.id*, 2020

Pertumbuhan dari penjualan handphone Realme mengalami kenaikan dari tahun 2019-2020. Awalnya hanya berada pada angka 1,4% hingga melesat menjadi 16% penjualan. Oleh karena itu, Realme menjadi gadget yang paling dicari oleh pasar Indonesia. Hal ini didukung bahwa pada tahun 2020, Realme telah meluncurkan berbagai perangkat produk ekosistem AIoT dengan pertumbuhan sebesar 1.551,4% berupa perangkat *smart audio*, perangkat *smart wearable*, serta *Smart TV* Indonesia. (Mustafa Imam dalam *goodnewsfromindonesia.id* 14 Juli 2023).

Adanya pertumbuhan penjualan handphone Realme yang cukup signifikan karena faktor iklan yang ditayangkan diberbagai media cetak, media elektronik dan media sosial sehingga banyak orang akan melihat dan akan mencari-cari informasi mengenai handphone Realme, maka produk handphone merek Realme semakin dikenal oleh masyarakat. Kemudian, harga yang ditawarkan handphone Realme juga terjangkau dengan spesifikasi yang tidak jauh berbeda dengan pesaing. Selain itu, produk handphone Realme berkualitas dengan memiliki daya tahan yang lama.

Banyaknya keunggulan yang dimiliki oleh sebuah perusahaan khususnya handphone Realme memicu adanya persaingan bagi teknologi gadget perusahaan lain baik dari segi kualitas maupun harga dari produk. Akibatnya, konsumen akan semakin selektif. Dengan itu, Realme selalu menargetkan agar menjadi merek *smartphone* nomor satu di Indonesia yang dapat memberikan kesan yang baik untuk pengguna maupun yang akan berminat untuk membeli handphone Realme.

Pada penelitian ini, Universitas HKBP Nommensen Medan dipilih sebagai objek penelitian karena semakin banyaknya mahasiswa yang membutuhkan handphone yang berkualitas namun harganya juga murah atau terjangkau. Berdasarkan hasil dari data yang didukung, penulis juga pernah bertanya kepada salah satu mahasiswa di Universitas HKBP Nommensen Medan bahwa Realme memiliki harga *worth it* bagi mahasiswa yang berkecukupan dengan biaya, meskipun begitu kualitasnya juga bagus dengan spesifikasi yang ada.

Minat beli adalah tahap kecenderungan responden terhadap untuk bertindak sebelum keputusan membeli benar-benar dilaksanakan (Tjiptono, 2014). Minat konsumen untuk membeli dapat muncul sebagai akibat adanya rangsangan yang ditawarkan oleh perusahaan. Salah satu tujuan dari aktivitas pemasaran adalah untuk meningkatkan minat beli seseorang yang diperoleh dari proses pemikiran yang membentuk suatu persepsi terhadap barang. Minat beli menciptakan suatu motivasi yang terus terekam dalam benak dan akan menimbulkan suatu keinginan yang sangat kuat yang pada akhirnya seorang konsumen harus memenuhi kebutuhan yang ada di benaknya.

Ada beberapa faktor yang mempengaruhi minat beli, salah satunya adalah iklan. Iklan digunakan pemasaran untuk mengkomunikasikan kebanggaan produk berupa barang maupun jasa kepada konsumen (Agustina, *et.al*, 2016). Periklanan merupakan segala bentuk presentasi dan promosi gagasan, barang atau jasa yang dibayar oleh sponsor yang terintegrasi. Contohnya iklan media cetak, iklan media elektronik, kemasan, brosur, poster, symbol, logo, dan lain-lain (Tjiptono, 2014).

Maka dari itu, iklan memiliki peran yang penting dalam bidang pemasaran. Salah satu iklan yang dilakukan oleh handphone merek Realme melalui media elektronik, yaitu Televisi dimana orang-orang akan menyaksikan siaran tersebut. Contohnya, seperti iklan yang ditayangkan di salah satu siaran TV Indonesia yaitu *antv* untuk mendapatkan perhatian dari konsumen agar memiliki minat untuk membeli handphone merek Realme tersebut.



Gambar 1.2. Iklan Realme di TV

Sumber: *Youtube iGrans TV Official, 2019*

Iklan di TV merupakan salah satu cara penjangkauan pemasaran yang luas agar suatu produk atau jasa dapat lebih dikenal oleh berbagai penjuru dunia. Gambar diatas merupakan seorang aktor Indonesia dan juga salah satu *brand ambassador* handphone merek Realme yaitu Iqbal Ramadhan. Dengan begitu pertumbuhan penjualan handphone Realme semakin hari akan mengalami peningkatan. Hal ini disebabkan karena popularitas dari seorang visual artis yang populer yang ditampilkan oleh iklan handphone merek Realme. Oleh karena itu, visualisasi dari sebuah iklan sangat mempengaruhi perkembangan dari sebuah barang atau jasa. Tidak hanya di televisi, iklan Realme juga memperkenalkan produknya dengan media cetak salah satunya yaitu koran. Walaupun saat ini minat baca koran sudah jarang digemari oleh masyarakat apalagi karena teknologi modern saat ini, tidak menghambat pertumbuhan dari handphone Realme yang menjadi salah satu handphone yang paling diminati saat ini karena berbagai keunggulan yang diperoleh dari handphone merek Realme. Gambar dibawah ini merupakan salah satu iklan handphone merek Realme di koran:

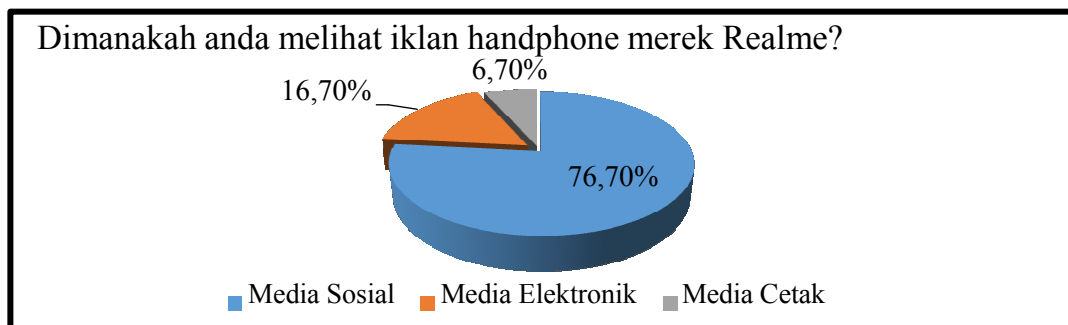


Gambar 1.3. Iklan Realme di Koran

Sumber: *TIMES Indonesia*, 2021

Semakin banyaknya promosi yang dilakukan untuk memamerkan produknya menambah keunggulan untuk setiap aspek. Dalam koran tersebut Palso Yi memperkenalkan Realme *GT Neo2* warna *green neon* dan *blue neon* saat acara “*Realme GT Neo2 Exclusive Mini Launch dan Experience*”. Dengan begitu banyaknya peluang dari iklan handphone Realme dalam memasarkan produknya untuk menjadi salah satu prioritas merek handphone yang paling diminati saat ini. Iklan dapat memberikan beberapa manfaat seperti memberikan dasar yang baik agar terciptanya minat beli. Cara kerja iklan yang mengandung pesan yang baik, dan daya tarik iklan sangat mempengaruhi terhadap konsumen untuk membeli produk melalui media elektronik seperti TV dan juga media cetak seperti koran.

Berdasarkan uraian dan data yang ada, timbul keingintahuan penulis untuk mengetahui seberapa besar iklan memiliki pengaruh terhadap minat beli handphone merek Realme. Oleh karena itu peneliti ini membagikan pra-survei dari *google form* untuk menganalisis hal tersebut. Berikut ini adalah prasurevei iklan kepada 30 mahasiswa di Universitas HKBP Nommensen Medan:



Gambar 1.4. Hasil Pra Survei Iklan

Sumber: Diolah oleh Peneliti, 2023

Hasil prasurvei menunjukkan bahwa responden paling banyak yaitu 23 responden (76,7%) pernah melihat iklan handphone merek Realme di media sosial, 5 responden (16,7%) melihat di media elektronik dan 2 responden (6,7%) melihat di media cetak. Oleh karena itu, bahwa sebagian besar mahasiswa menggunakan media sosial mendapatkan informasi tentang handphone merek Realme. Media sosial ini seperti aplikasi Instagram, Facebook, Youtube, dan lain masih banyak lagi.

Faktor pendukung kedua yang mempengaruhi minat beli adalah persepsi harga. Persepsi harga yaitu sebagai penilaian bagi suatu hasil dan bagaimana suatu proses nantinya mendapatkan suatu hasil yang dapat diterima dan pastinya dalam suatu kewajaran dalam arti lain masuk akal. Ketika dirasakan terjadi perbedaan harga, maka tingkat kesamaan antara transaksi merupakan unsur penting dari penilaian persepsi harga (Amrriyanti *et.al*, 2013). Persepsi seseorang terhadap harga dapat mempengaruhi minat beli konsumen terhadap handphone, dimana perusahaan akan menawarkan harga yang lebih murah dibandingkan dengan handphone dengan keluaran terbaru tanpa mengurangi dan mempengaruhi dari kualitas produk yang dimiliki oleh handphone tersebut.

Dibawah ini merupakan perbandingan harga antara handphone Realme dengan handphone yang memiliki spesifikasi yang sama yaitu antara handphone Xiaomi dan Vivo, sebagai berikut:

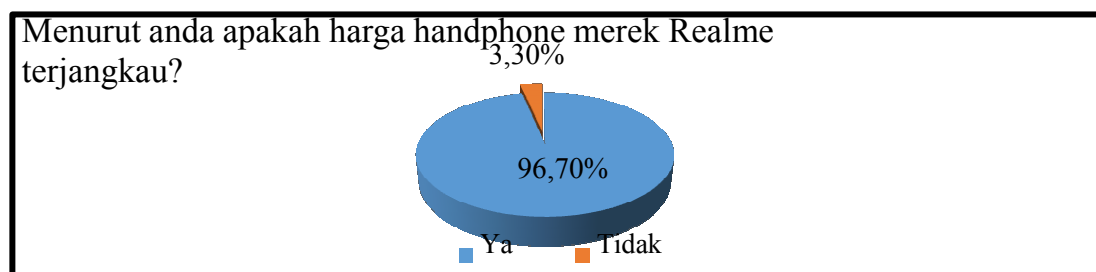
Tabel 1.1. Perbandingan Harga Handphone Realme dengan Spesifikasi Sama

Nama Handphone	Tipe/RAM	Harga
A. Realme	Realme 5i (4GB/64GB)	Rp. 1.574.000
	Realme 7i (8GB/128GB)	Rp. 1.978.000
B. Xiaomi	Xiaomi Redmi Note 8 (4GB/64GB)	Rp. 2.001.000
	Xiaomi Redmi Note 12 (8GB/128GB)	Rp. 2.599.000
C. Vivo	Vivo Y22 (4GB/64GB)	Rp. 1.959.000
	Vivo Y33s (8GB/128GB)	Rp. 1.696.900

Sumber: *pricebook.co.id*, 2023

Perbandingan harga diatas antara handphone Realme yaitu memiliki harga yang paling murah dibandingkan dengan handphone merek seperti Xiaomi dan Vivo, meskipun ada satu perbandingan harga Vivo lebih murah dari Realme tapi tidak menutup kemungkinan bahwa harga Realme telah mengambil pangsa pasar produsen handphone merek Xiaomi dan Vivo yang segmentasinya sama dengan Realme yaitu beroperasi pada persepsi harga yang murah. Persepsi harga menentukan pemasaran yang berkembang, perusahaan akan menawarkan harga yang wajar sehingga para konsumen dapat membeli tanpa khawatir dengan harga yang mahal.

Berdasarkan uraian dan data di atas peneliti membagikan pra-survei dari *google form* untuk menganalisis pengaruh persepsi harga terhadap minat beli handphone merek Realme. Berikut ini adalah prasurevei persepsi harga kepada 30 mahasiswa di Universitas HKBP Nommensen Medan:



Gambar 1.5. Hasil Pra Survei Persepsi Harga

Sumber: Diolah oleh Peneliti, 2023

Berdasarkan hasil prasurvei menunjukkan bahwa sebanyak 29 responden (96,70%) mengatakan “Ya” harga yang ditawarkan oleh handphone merek Realme yaitu terjangkau, sedangkan 1 responden (3,30%) merespon “Tidak” dengan harga Realme yang terjangkau. Semakin murah/terjangkau harga yang ditawarkan maka minat beli konsumen terhadap handphone Realme akan semakin meningkat.

Faktor ketiga yang mempengaruhi minat beli adalah kualitas produk. Kualitas produk sangat penting bagi perusahaan tanpa adanya kualitas, produk perusahaan tidak dapat meningkatkan hasil yang dicapai serta kehilangan kepercayaan terhadap konsumen sehingga konsumen tidak ada keinginan membeli kembali produk dari perusahaan tersebut. Karena pada dasarnya konsumen tidak sekedar membeli produk tetapi juga melihat manfaat dan kelebihan apakah produk tersebut bisa digunakan atau dikonsumsi dalam waktu yang lama (Aditia *et.al*, 2020).

Dibawah ini merupakan gambar persamaan antara handphone Realme 5 dan Xiaomi Redmi Note 7 yang memiliki spesifikasi yang sama. Begitu juga dengan perbandingan dari segi kualitas yang dimiliki antara produk handphone merek Realme dengan handphone Xiaomi.



Gambar 1.6. Realme 5 dan Xiaomi Redmi Note 7

Sumber: *gadgetren.com*, 2019

Berdasarkan gambar diatas, hampir memiliki banyak kesamaan seperti dari bentuk layar. Keduanya pasti memiliki keunggulan yang berbeda, namun realme 5 mampu menawarkan berbagai macam gaya tersendiri dari setiap mereknya. Hal ini juga didukung bahwa kualitas produk dari handphone merek Realme sangat terjamin dengan kapasitas yang mampu menjadikan Realme unggul dari handphone merek lain. Dibawah ini perbandingan handphone Realme 5 dan Xiaomi Redmi Note 7 yang dapat menjelaskan keunggulan dari masing-masing produk sebagai berikut:

Tabel 1.2. Perbandingan Realme 5 dan Xiaomi Redmi Note 7

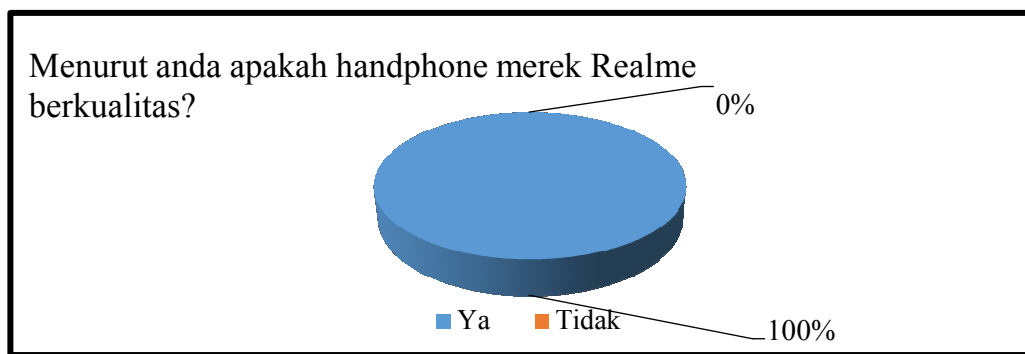
Aspek	Realme 5	Xiaomi Redmi Note 7
Layar	IPS 6,5 inci HD + (1.600 x 720 piksel), Gorilla Glass 3+	IPS LCD 6,3 inci Full HD + (2.340 x 1.080 piksel), Gorilla Glass 5
SoC (System on Chip)	Qualcomm Snapdragon 665	Qualcomm Snapdragon 660
RAM	3GB/4GB	3GB/4GB
Penyimpanan Internal	32GB/64GB/128GB	32GB/64GB/128GB
Kamera Utama	12 MP (f/1.8) + ultra-wide 8 MP (f/2.25) + makro 2 MP + potret 2 MP	48 MP (f/1.8) + kedalaman 5 MP (f/2.4)
Fitur	Slot SIM Terdedikasi, Fingerprint, Akselerometer, Giroskop, Bluetooth 5, Micro-USB	Slot SIM Hibrida, Fingerprint, Akselerometer, Giroskop, Bluetooth 5, USB Type-C, IR Blaster
Baterai	5.000 mAh	4.000 mAh
Sistem Operasi	Color OS 6 (Android 9 Pie)	MIUI 10 (Android 9.0 Pie)

Sumber: *gadgetren.com*, 2019

Gambar diatas menunjukkan bahwa keunggulan dari produk handphone merek Realme dengan Xiaomi Redmi Note 7 memiliki sedikit perbandingan dengan kualitasnya masing-masing terutama dari *SoC (System on Chip)*, kamera

utama dan baterai Realme menjad salah satu faktor pendukung pada kualitas produknya. Bukan hanya itu, kelebihan realme yaitu memiliki *Realme UI* punya fitur khusus pengendara dengan nama *Smart Driving*. Fitur ini dapat diaktifkan agar pengalaman berkendara lebih aman sekalipun sesekali menggunakan ponsel.

Berdasarkan uraian dan data di atas peneliti memiliki keingintahuan apakah pengaruh kualitas produk berpengaruh terhadap minat beli handphone merek Realme dengan membagikan pra-survei dari *google form*. Berikut ini adalah prasurevei kualitas produk kepada 30 mahasiswa di Universitas HKBP Nommensen Medan:



Gambar 1.7. Hasil Pra Survei Kualitas Produk

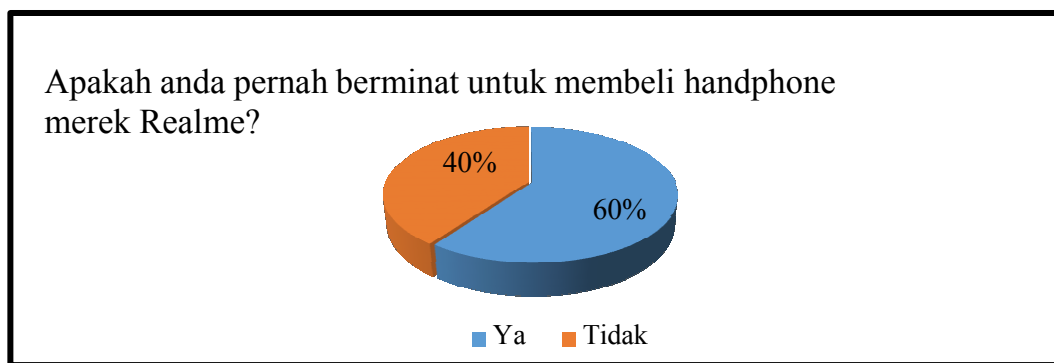
Sumber: Diolah oleh Peneliti, 2023

Hasil pra survey kepada 30 orang mahasiswa menunjukkan bahwa 30 responden (100%) setuju dengan handphone merek Realme yang berkualitas dan menanggapi “Ya”. Menurut mahasiswa di Universitas HKBP Nommensen Medan bahwa kualitas handphone merek Realme tidak diragukan lagi dan mendapatkan perhatian yang cukup baik. Handphone Realme yang berkualitas dapat menarik minat beli bagi konsumen dan tanpa memikirkan harga yang mahal.

Minat beli yaitu dengan menciptakan suatu hal yang dapat terekam dalam pikiran konsumen lalu menjadikannya suatu keinginan yang sangat kuat dengan cara motivasi. Tahapan selanjutnya adalah kepuasan konsumen, dimana saat konsumen mencapai tahap puas akan menciptakan perilaku yang loyal dan

komitmen terhadap suatu produk (Fitriah, 2018). Besarnya kualitas produk dan persepsi harga akan mempengaruhi minat beli konsumen.

Minat beli merupakan landasan yang menjadi faktor pendukung agar seorang konsumen tertarik untuk melakukan pembelian terhadap suatu produk atau jasa. Hal ini didorong karna adanya keunggulan maupun kelebihan yang dimiliki suatu barang tersebut. Berdasarkan uraian dan data di atas peneliti ingin mengetahui apakah pengaruh iklan, persepsi harga dan kualitas produk berpengaruh terhadap minat beli handphone merek Realme dengan membagikan pra-survei dari *google form* yang akan diisi oleh mahasiswa yang ada di Universitas HKBP Nommensen Medan. Berikut ini adalah prasurvei minat beli kepada 30 mahasiswa di Universitas HKBP Nommensen Medan:



Gambar 1.8. Hasil Pra Survei Minat Beli

Sumber: Diolah oleh Peneliti, 2023

Berdasarkan hasil pra survey kepada 30 responden mahasiswa di Universitas HKBP Nommensen Medan sebanyak 18 orang (60%) menyatakan “Ya” bahwa pernah berminat untuk membeli handphone merek Realme, 12 responden (40%) menanggapi “Tidak” pernah berminat untuk membeli handphone merek Realme. Bahwa sebagian mahasiswa Universitas HKBP Nommensen Medan berminat untuk membeli handphone merek Realme lebih unggul daripada yang tidak berminat, ini dipengaruhi karna kualitas produk yang dimiliki oleh handphone Realme.

Berdasarkan latar belakang di atas, maka peneliti tertarik melakukan suatu penelitian dengan judul: “Pengaruh Iklan, Persepsi Harga, dan Kualitas Produk Terhadap Minat Beli Handphone Merek Realme di Universitas HKBP Nommensen Medan”.

1.2. Rumusan Masalah

Berdasarkan latar belakang di atas, rumusan permasalahan dari penelitian ini sebagai berikut:

1. Bagaimana pengaruh iklan terhadap minat beli handphone merek Realme di Universitas HKBP Nommensen Medan?
2. Bagaimana pengaruh persepsi harga terhadap minat beli handphone merek Realme di Universitas HKBP Nommensen Medan?
3. Bagaimana pengaruh kualitas produk terhadap minat beli handphone merek Realme di Universitas HKBP Nommensen Medan?
4. Bagaimana pengaruh iklan, persepsi harga, dan kualitas produk secara simultan terhadap minat beli handphone merek Realme di Universitas HKBP Nommensen Medan?

1.3. Tujuan Penelitian

Berdasarkan rumusan masalah tersebut, maka tujuan dari penelitian ini adalah:

1. Untuk mengetahui pengaruh iklan terhadap minat beli handphone merek Realme di Universitas HKBP Nommensen Medan.
2. Untuk mengetahui pengaruh persepsi harga terhadap minat beli handphone merek Realme di Universitas HKBP Nommensen Medan.
3. Untuk mengetahui pengaruh kualitas produk terhadap minat beli handphone merek Realme di Universitas HKBP Nommensen Medan.
4. Untuk mengetahui pengaruh iklan, persepsi harga, dan kualitas produk secara simultan terhadap minat beli handphone merek Realme di Universitas HKBP Nommensen Medan.

1.4. Manfaat Penelitian

Adapun manfaat yang didapat dari penelitian ini adalah:

1.4.1. Manfaat Teoritis

1. Bagi Penulis

Untuk menambah pengetahuan dan wawasan bagi penulis khususnya untuk mengetahui pengaruh iklan, persepsi harga dan kualitas produk terhadap produk teknologi seperti handphone.

2. Bagi Akademik

Hasil penelitian ini diharapkan dapat memberikan sumbangan bagi perkembangan ilmu pengetahuan khususnya yang berkaitan dengan manajemen pemasaran dan memahami ilmu yang diperoleh selama menempuh studi dengan fakta-fakta yang ada dilapangan.

3. Bagi Penelitian Selanjutnya

Pihak-pihak lain yang memiliki kepentingan, diharapkan dapat menggunakan hasil penelitian ini sebagai bahan informasi dan referensi untuk penelitian selanjutnya yang berkaitan dengan objek penelitian.

1.4.2. Manfaat Praktis

1. Bagi Perusahaan Handphone

Sebagai masukan dan pertimbangan dalam mengembangkan dan menyempurnakan handphone merek Realme terutama berhubungan dengan pengaruh iklan, persepsi harga, dan kualitas produk.

BAB II

LANDASAN TEORI

2.1. Iklan

2.1.1. Pengertian Iklan

Menurut Kotler & Keller (2016), iklan adalah promosi barang jasa, perusahaan dan ide yang harus dibayar oleh sebuah sponsor. Pemasaran melihat iklan sebagai bagian dari strategi promosi keseluruhan. Media iklan berupa media cetak seperti koran, pamflet, brosur, spanduk, baliho. Media iklan berupa elektronik seperti televisi, radio, dan internet. Periklanan adalah semua bentuk penyajian yang sifatnya non-personal, dan promosi ide-ide, promosi barang-barang atau jasa yang dibayar oleh sponsor (Saladin, 2016).

Menurut Morissan (2015) iklan merupakan salah satu bentuk promosi yang paling dikenal dan paling banyak dibahas orang, hal ini kemungkinan karena daya jangkau yang luas. Iklan didefinisikan sebagai segala bentuk pesan tentang suatu produk yang disampaikan lewat media, ditunjukkan kepada sebagian atau seluruh masyarakat (Jaiz, 2014).

Berdasarkan definisi tersebut iklan adalah salah satu bentuk penyampaian pesan untuk memikat dan mendapatkan perhatian yang baik bagi setiap orang yang melihatnya.

2.1.2. Tujuan Periklanan

Tujuan iklan menurut Kotler & Keller (2016):

1. *Inform* (Memberitahu)

Tujuan iklan adalah memberitahu informasi kepada pelanggan dengan tujuan membentuk kesadaran merek dan pengetahuan mengenai produk baru atau fitur baru dari produk yang sudah ada.

2. *Persuade* (Membujuk)

Iklan bertujuan menciptakan perasaan suka, preferensi, keyakinan, dan pembelian terhadap suatu produk maupun jasa. Iklan yang membujuk

biasanya dengan menggunakan strategi perbandingan yaitu dengan cara membandingkan kelebihan dari dua atau lebih merek.

3. *Remind* (Mengingat)

Iklan bertujuan mengingatkan pelanggan mengenai suatu produk atau jasa sehingga menstimulasi pembelian berulang dari suatu produk maupun jasa.

4. *Reinforce* (Memperkuat)

Iklan bertujuan untuk memperkuat keyakinan dari pelanggan bahwa pembelian yang telah mereka lakukan merupakan pilihan yang sangat tepat.

2.1.3. Media Iklan

Menurut Kotler & Keller (2016), beberapa media iklan utama yaitu:

1. *Newspapers* (Surat Kabar)

Surat kabar memiliki kelebihan berupa jangkauan masyarakat lokal yang baik, fleksibel, diterima oleh masyarakat luas, dan tingkat kepercayaan yang tinggi.

2. *Television* (Televisi)

Televisi memiliki kelebihan yaitu memiliki gerakan dan suara, mendapat perhatian yang tinggi, serta jangkauan yang luas.

3. *Direct Mail* (Pesan Langsung)

Pesan langsung memiliki kelebihan yaitu lebih mudah mengelompokkan target penonton, fleksibel, minimnya pesaing melalui media yang sama, dan lebih personal.

4. Radio

Radio memiliki kelebihan yaitu dapat digunakan secara massal, selektifitas demografis dan geografis yang tinggi, dan biaya rendah.

5. *Magazines* (Majalah)

Majalah memiliki kelebihan berupa selektifitas demografis dan geografis yang tinggi, produksi dengan kualitas yang tinggi, umurnya panjang, dan informasi mudah diteruskan oleh pembaca.

6. *Outdoor* (Diluar Ruangan)

Iklan diluar ruangan memiliki fleksibilitas yang tinggi, rendah biaya, dan rendah pesaing.

7. *Telephone* (Telepon)

Iklan menggunakan panggilan telepon dianggap dapat memberikan sentuhan lebih intim kepada pelanggan.

8. *Brochures* (Brosur)

Brosur memiliki fleksibilitas yang tinggi, berpengaruh penuh, dan dapat mendramatisir pesan.

2.1.4. Indikator Iklan

Menurut Kotler & Amstrong (2014) indikator iklan dapat didefinisikan sebagai berikut:

1. *Mission* (tujuan)

Mission (tujuan) dalam iklan yaitu menetapkan tujuan periklanan yang merujuk pada keputusan sebelumnya mengenai pasar sasaran, penentuan pasar sasaran, penentuan posisi pasar, dan bauran promosi.

2. *Message* (pesan)

Message (pesan) yang disampaikan dalam iklan, idealnya harus mendapat perhatian, menarik, membangkitkan keinginan, dan menghasilkan tindakan.

3. Media iklan

Media yang digunakan pemilihan media iklan mencari cara dengan biaya yang paling efektif untuk menyampaikan sejumlah pemberitahuan yang dikehendaki kepada pasar sasaran.

2.2. Persepsi Harga

2.2.1. Pengertian Persepsi Harga

Harga merupakan satu-satunya unsur pemasaran yang mendatangkan pemasukan atau pendapatan bagi perusahaan (Tjiptono, 2016). Persepsi harga merupakan faktor yang sangat penting yang dapat mempengaruhi keputusan pembelian. Harga yang rendah atau harga yang terjangkau menjadi pemicu untuk

meningkatkan kinerja pemasaran. Namun persepsi harga juga dapat menjadi indikator kualitas dimana suatu produk atau jasa dengan kualitas tinggi akan berani dipatok dengan harga yang tinggi pula (Pane, 2018).

Persepsi harga adalah biaya relatif yang harus konsumen keluarkan untuk memperoleh produk atau jasa yang diinginkan (Priyanto, 2013). Persepsi harga adalah persepsi mengenai harga bagaimana pelanggan memandang harga tertentu (tinggi, rendah, wajar) memiliki pengaruh kuat terhadap minat beli dan kepuasan dalam pembelian (Harjati & Venesia, 2015).

Jadi yang dimaksud dengan persepsi harga adalah dugaan atau prasangka dalam penentuan suatu harga atau nilai untuk menghasilkan harga yang sebenarnya dengan sewajarnya.

2.2.2. Metode Penetapan Harga

Metode penetapan harga menurut (Kotler & Keller, 2016) sebagai berikut:

1. Penetapan harga *mark up (Markup Pricing)*
Metode penetapan harga paling mendasar adalah menambah *markup* standar ke biaya produk.
2. Penetapan harga tingkat pengembalian sasaran (*Target Return Pricing*)
Dalam penetapan harga tingkat pengembalian sasaran, perusahaan menentukan harga yang akan menghasilkan tingkat pengembalian atas investasi sasarannya (ROI).
3. Penetapan harga nilai anggapan (*Perceived – Value Pricing*)
Penetapan harga nilai anggapan saat ini semakin banyak jumlah perusahaan yang mendasarkan harga mereka pada nilai anggapan pelanggan.
4. Penetapan harga nilai (*Value Pricing*)
Beberapa perusahaan telah menggunakan metode penetapan harga nilai. Mereka memenangkan pelanggan setia dengan mengenakan harga yang cukup rendah untuk penawaran berkualitas tinggi.

5. Penetapan harga murah setiap hari (*EDLP: everyday low pricing*)
Pengecer yang berpegang pada kebijakan harga EDLP mengenakan harga murah yang konstan dengan sedikit atau tanpa promosi harga dan penjualan khusus.
6. Penetapan harga *Going Rate*
Dalam penetapan harga *going rate*, perusahaan berdasarkan sebagian besar harganya pada harga pesaing, mengenakan harga yang sama, lebih mahal atau lebih murah dibandingkan harga pesaing utama.

2.2.3. Indikator Persepsi Harga

Menurut Kotler & Amstrong (2018), adapun indikator-indikator persepsi harga dalam sudut pandang konsumen adalah sebagai berikut:

1. Keterjangkauan harga
Sebelum membeli konsumen akan mencari produk yang terjangkau, harga yang terjangkau adalah harga yang diharapkan konsumen.
2. Harga ganjil yang ditetapkan
Penetapan harga dengan angka ganjil, dimana biasanya akan meningkatkan daya tarik konsumen.
3. Kesesuaian harga dan kualitas produk
Kualitas produk yang diberikan sesuai atau tidak dengan harga yang ditawarkan, konsumen tidak memperlakukan harus membeli dengan harga yang relatif mahal, asalkan kualitas produk tersebut baik.
4. Kesesuaian harga dengan manfaat
Konsumen akan membandingkan manfaat yang diberikan oleh produk apakah sesuai dengan harga yang dikeluarkan untuk mendapatkan produk tersebut sebanding dengan keuntungan yang diperoleh maka konsumen akan menetapkan keputusan pembelian.
5. Harga sesuai kemampuan atau daya saing harga
Sebelum memutuskan pembelian konsumen akan membandingkan harga dari setiap pilihan produk yang tersedia, memilih kemudian

mempertimbangkan pada saat membeli produk tersebut apakah harga yang diberikan lebih rendah atau lebih mahal dari harga pesaing.

6. Periode harga yang ditetapkan

Harga yang ditawarkan kepada konsumen dalam bentuk jangka waktu tertentu.

2.3. Kualitas Produk

2.3.1. Pengertian Kualitas Produk

Menurut Kotler & Armstrong (2018). Kualitas produk adalah kemampuan produk dalam memperagakan fungsinya, hal ini termasuk keseluruhan durabilitas, ketepatan, kemudahan pengoperasian dan reparasi produk juga atribut produk lainnya. Kualitas produk merupakan kesesuaian kebutuhan dan keinginan pada setiap produk ke dalam spesifikasi produk. Kualitas produk adalah suatu kondisi yang berhubungan dengan produk, jasa manusia dan lingkungan untuk memenuhi harapan konsumen (Windarti dan Ibrahim, 2017).

Kualitas produk adalah suatu faktor penting yang mempengaruhi keputusan setiap pelanggan dalam membeli sebuah produk. Semakin baik kualitas produk tersebut, maka akan semakin meningkatkan minat konsumen yang ingin membeli produk tersebut (Ernawati, 2019).

Kualitas produk adalah kualitas meliputi usaha memenuhi atau melebihi harapan pelanggan; kualitas mencakup produk, jasa, manusia, proses, dan lingkungan; kualitas merupakan kondisi yang selalu berubah (misalnya apa yang dianggap merupakan kualitas saat ini mungkin dianggap kurang berkualitas pada masa mendatang (Tjiptono, 2016).

Jadi, berdasarkan berbagai definisi di atas, dapat dinyatakan bahwa kualitas produk merupakan segala sesuatu yang diciptakan sebuah perusahaan seperti barang atau jasa yang memiliki kemampuan untuk digunakan atau dikonsumsi oleh konsumen sehingga kebutuhan atau keinginan konsumen dapat terpenuhi sesuai dengan kepuasannya.

2.3.2. Indikator Kualitas Produk

Indikator kualitas produk menurut Kotler & Keller (2016), seperti berikut ini:

1. Bentuk (*form*)
Bentuk meliputi ukuran, bentuk, atau struktur fisik produk.
2. Fitur (*feature*)
Fitur merupakan karakteristik yang menjadi pelengkap fungsi dasar produk.
3. Kualitas kinerja (*performance quality*)
Kualitas kinerja adalah tingkat dimana karakteristik utama produk beroperasi.
4. Kesan kualitas (*perceived quality*)
Kesan kualitas sering dibidang merupakan hasil dari penggunaan pengukuran yang dilakukan secara tidak langsung karena terdapat kemungkinan bahwa konsumen tidak mengerti atau kekurangan informasi atas produk yang bersangkutan.
5. Ketahanan (*durability*)
Ketahanan yaitu ukuran umur operasi harapan produk dalam kondisi biasa atau penuh tekanan, merupakan atribut berharga untuk produk-produk tertentu.
6. Keandalan (*reability*)
Keandalan adalah ukuran probabilitas bahwa produk tidak akan mengalami malfungsi atau gagal dalam waktu tertentu.
7. Kemudahan perbaikan (*repairability*)
Kemudahan perbaikan adalah ukuran kemudahan perbaikan produk ketika produk itu tak berfungsi atau gagal.
8. Gaya (*style*)
Gaya menggambarkan penampilan dari rasa produk kepada pembeli.
9. Desain (*design*)
Desain adalah totalitas fitur yang mempengaruhi tampilan, rasa, dan fungsi produk berdasarkan kebutuhan pelanggan.

2.4. Minat Beli

2.4.1 Pengertian Minat Beli

Menurut Kotler & Keller (2016) minat beli adalah perilaku konsumen yang muncul sebagai respon terhadap objek yang menunjukkan keinginan pelanggan untuk melakukan pembelian. Minat beli konsumen lebih muncul dari dirinya sendiri, didorong perasaan tertarik dan respon positif dari apa yang ditawarkan oleh perusahaan. Minat beli dapat diartikan sebagai suatu sikap konsumen yang senang terhadap objek tersebut dengan cara membayar uang atau dengan pengorbanan (Sciffman & Kanuk, 2015). Minat beli konsumen dapat diartikan sebagai minat beli yang mencerminkan hasrat dan keinginan konsumen untuk membeli suatu produk (Ferdinand, 2014).

Oleh sebab itu dapat diartikan juga bahwa minat beli adalah sesuatu keinginan yang muncul dalam perkataan maupun pikiran seseorang untuk membeli suatu barang atau produk yang ingin dimiliki.

2.4.2. Faktor-Faktor yang Mempengaruhi Minat Beli

Menurut Kotler dan Keller (2016) faktor-faktor yang mempengaruhi minat beli adalah:

1. Faktor kualitas, merupakan atribut produk yang dipertimbangkan dari segi manfaat fisiknya.
2. Faktor *brand*/merek, merupakan atribut yang memberikan manfaat non material, yaitu kepuasan emosional.
3. Faktor harga, pengorbanan riil dan material yang diberikan oleh konsumen untuk memperoleh atau memiliki produk.
4. Faktor ketersediaan produk, merupakan sejauh mana sikap konsumen terhadap ketersediaan produk yang ada.
5. Faktor promosi, merupakan pengaruh dari luar yang ikut memberikan rangsangan bagi konsumen dalam memilih produk.

2.4.3. Indikator Minat Beli

Menurut Kotler & Keller (2016) minat beli dapat diidentifikasi melalui indikator-indikator sebagai berikut :

1. *Attention*

Attention atau perhatian calon konsumen terhadap produk yang ditawarkan oleh produsen.

2. *Interest*

Interest yaitu ketertarikan calon konsumen terhadap produk yang ditawarkan oleh produsen.

3. *Desire*

Desire yaitu keinginan calon konsumen untuk memiliki produk yang ditawarkan oleh produsen.

4. *Action*

Action yaitu calon konsumen melakukan pembelian terhadap produk yang ditawarkan.

2.5. Telaah Penelitian Terdahulu

Berikut merupakan penelitian terdahulu dengan penelitian penulis yaitu:

Tabel 2.5. Penelitian Terdahulu

No	Nama Peneliti	Judul	Variabel Penelitian	Metode Analisis	Hasil Penelitian: Uji-t dan Uji-F
1.	Nurida & Sri Ernawati (2020)	Pengaruh Iklan, Kepercayaan Merek dan Citra Merek Terhadap Minat Beli Konsumen Pengguna Handphone OPPO.	X ₁ : Iklan X ₂ : Kepercayaan Merek X ₃ : Citra Merek Y: Minat Beli Konsumen	Analisis Regresi Linear Berganda	Uji-t: iklan, kepercayaan merek dan citra merek secara parsial berpengaruh terhadap minat beli konsumen. Uji-F: iklan, kepercayaan merek dan citra merek secara bersama berpengaruh terhadap minat beli konsumen.

2.	Julia Retnowulan (2017)	Pengaruh Kualitas Produk dan Persepsi Harga Terhadap Minat Beli Smartphone Xiaomi Studi Kasus Mahasiswa Akademi Sekretaris dan Manajemen (BIS) Jakarta Kampus Margonda Depok.	X ₁ : Kualitas Produk X ₂ : Persepsi Harga Y: Minat Beli	Analisis Regresi Linear Berganda	Uji-t: variabel kualitas produk dan persepsi harga signifikan secara parsial terhadap minat beli smartphone Xiaomi. Uji-F: secara serempak variabel kualitas produk dan persepsi harga mempunyai pengaruh yang signifikan terhadap minat beli smartphone Xiaomi.
3.	Novia Anggraeny Setiawaty (2017)	Pengaruh Iklan, Citra Merek, dan Kepercayaan Merek Terhadap Minat Beli Konsumen Smartphone Samsung Galaxy Series (Studi Kasus Mahasiswa/I Universitas Gunadarma, Depok).	X ₁ : Iklan X ₂ : Citra Merek X ₃ : Kepercayaan Merek Y: Minat Beli Konsumen	Analisis Regresi Linear Berganda	Uji-t: Pengaruh iklan, citra merek, dan kepercayaan merek berpengaruh positif dan signifikan terhadap minat beli konsumen. Uji-F: Pengaruh iklan, citra merek, dan kepercayaan merek bersama-sama berpengaruh secara positif dan signifikan terhadap minat beli konsumen.
4.	Indra Jaya Krisna Gede Prabowo (2016)	Pengaruh Citra Merek, Kualitas Produk, Persepsi Harga, dan <i>Word of Mouth</i> Terhadap Minat Beli (Studi pada Mahasiswa Fakultas Ekonomi UNY Pengguna iPhone).	X ₁ : Citra Merek X ₂ : Kualitas Produk X ₃ : Persepsi Harga X ₄ : Word of Mouth Y: Minat Beli	Analisis Regresi Linear Berganda	Uji-t: citra merek, kualitas produk, persepsi harga, dan <i>word of mouth</i> secara parsial berpengaruh positif dan signifikan terhadap minat beli Uji-F: citra merek, kualitas produk, persepsi harga, dan <i>word of mouth</i> secara simultan berpengaruh positif dan signifikan terhadap minat beli.

5.	Taufiq Qurohman (2016)	Pengaruh Kualitas Produk, Daya Tarik Iklan, dan Persepsi Harga Terhadap Minat Beli Konsumen Pada Produk Handphone Merek Samsung di Kecamatan Kaliwungu Kabupaten Kudus.	X ₁ : Kualitas Produk X ₂ : Daya Tarik Iklan X ₃ : Persepsi Harga Y: Minat Beli Konsumen	Analisis Regresi Linear Berganda	Uji-t: kualitas produk, daya tarik iklan, dan persepsi harga berpengaruh positif dan signifikan terhadap minat beli konsumen. Uji-F: kualitas produk, daya tarik iklan, dan persepsi harga secara simultan berpengaruh positif dan signifikan terhadap minat beli konsumen.
----	------------------------	---	--	----------------------------------	--

Sumber: Diolah oleh peneliti, 2023

2.6. Kerangka Teoritis

2.6.1. Pengaruh Iklan Terhadap Minat Beli

Iklan adalah penyajian informasi tentang suatu produk, merek, toko, atau perusahaan yang dilakukan dengan bayaran tertentu. Iklan ditujukan untuk mempengaruhi pendapat, pikiran, perasaan, pengetahuan, makna, kepercayaan, sikap dan citra yang berkaitan dengan produk. Iklan biasanya akan mempengaruhi perilaku pembelian konsumen.

Nurida & Ernawati (2020) mendukung penelitian sebelumnya yang berjudul “Pengaruh Iklan, Kepercayaan Merek dan Citra Merek Terhadap Minat Beli Konsumen Pengguna Handphone OPPO di Kota Bima.” menyatakan bahwa iklan (X₁) berpengaruh terhadap minat beli konsumen dan secara bersama iklan (X₁), kepercayaan merek (X₂), citra merek (X₃) berpengaruh terhadap minat beli. Maka, sebelum membeli handphone agar dapat lebih memperhatikan keunggulan iklan, kepercayaan merek dan citra merek dari produk yang ingin di beli.

2.6.2. Pengaruh Persepsi Harga Terhadap Minat Beli

Persepsi harga masing-masing konsumen berbeda tergantung dari bagaimana konsumen memberi penilaian pada suatu produk tertentu. Ketika hendak memilih produk, konsumen akan mengevaluasi dan membandingkan standar harga sebagai

referensi untuk melakukan pembelian. Penilaian konsumen terhadap produk tergantung pada pengetahuannya akan informasi mengenai harga dan fungsi sebenarnya dari produk tersebut, dengan demikian konsumen yang berminat untuk melakukan pembelian suatu produk dipengaruhi oleh informasi harga dan produk yang diterima sesuai dengan yang diinginkan oleh konsumen. Jika dipersepsikan konsumen dengan baik, maka konsumen akan berminat untuk membeli produk tersebut.

Hal ini diperkuat melalui penelitian yang dilakukan oleh Retnowulan (2017) yang berjudul “Pengaruh Kualitas Produk dan Persepsi Harga Terhadap Minat Beli Smartphone Xiaomi Studi Kasus Mahasiswa Akademi Sekretari dan Manajemen (BIS) Jakarta Kampus Margonda Depok” bahwa persepsi harga berpengaruh positif terhadap minat beli smartphone Xiaomi, artinya semakin tinggi persepsi harga akan menyebabkan semakin tinggi pengaruhnya terhadap minat beli smartphone Xiaomi. Jika persepsi harga meningkat sebesar satu satuan maka minat beli smartphone Xiaomi akan meningkat.

2.6.3. Pengaruh Kualitas Produk Terhadap Minat Beli

Kualitas produk adalah kemampuan sebuah produk dalam memperagakan fungsinya, hal ini termasuk keseluruhan durabilitas, reliabilitas, ketepatan, kemudahan pengoperasian dan reparasi produk juga atribut produk lainnya. Produk memiliki arti penting bagi perusahaan karena tanpa adanya produk, perusahaan tidak akan dapat melakukan apapun dari usahanya (Kotler & Armstrong, 2016).

Hasil ini sesuai dengan hasil dari penelitian yang dilakukan oleh Prabowo (2016) yang berjudul “Pengaruh Citra Merek, Kualitas Produk, Persepsi Harga, dan *Word of Mouth* Terhadap Minat Beli (Studi pada Mahasiswa Fakultas Ekonomi UNY Pengguna iPhone)” bahwa citra merek, kualitas produk, persepsi harga, dan *word of mouth* baik secara parsial maupun simultan berpengaruh positif dan signifikan terhadap minat beli.

Populasi dalam penelitian adalah mahasiswa strata 1 Fakultas Ekonomi UNY yang menggunakan smartphone iPhone dan mengetahui produk smartphone iPhone. Sampel ditentukan dengan metode *purposive sampling* dengan jumlah responden sebanyak 200. Pengumpulan data dilakukan dengan memberikan daftar pertanyaan kepada responden yaitu mahasiswa strata 1 Fakultas Ekonomi UNY tentang citra merek, kualitas produk, persepsi harga, *word of mouth* dan minat beli. Penelitian menggunakan alat analisis regresi linier berganda. Variabel-variabel citra merek, kualitas produk, persepsi harga dan *word of mouth* mampu menjelaskan variabel minat beli sebesar 73,2% dan sisanya sebesar 26,8% dijelaskan oleh variabel lain yang tidak dimasukkan dalam penelitian.

2.6.4. Pengaruh Iklan, Persepsi Harga, dan Kualitas Produk Terhadap Minat Beli

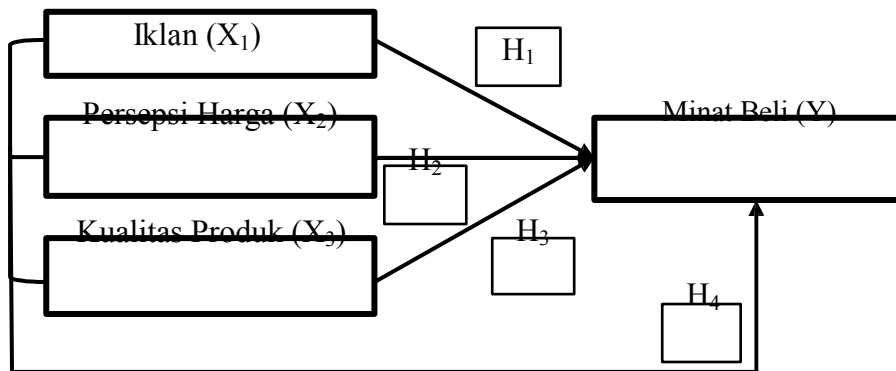
Minat beli merupakan dorongan positif ketika konsumen melihat suatu produk atau jasa dan timbullah sikap positif terhadap produk tersebut (Adryanto, 2016). Jika iklan, persepsi harga, dan kualitas produk mempengaruhi minat beli berarti konsumen yang berminat membeli produk maka akan mendorong seseorang berminat melakukan pembelian produk tersebut.

Hasil ini sesuai dengan hasil dari penelitian yang dilakukan oleh Qurohman (2016) yang berjudul “Pengaruh Kualitas Produk, Daya Tarik Iklan, dan Persepsi Harga Terhadap Minat Beli Konsumen Pada Produk Handphone Merek Samsung di Kecamatan Kaliwungu Kabupaten Kudus” bahwa pengumpulan data menggunakan kuesioner. Pengolahan data menggunakan *skoring*, dan proses input ke komputer. Analisis data menggunakan analisis deskriptif kuantitatif. Populasi dalam penelitian sebanyak 524 sampel dan sebanyak 84 responden.

Berdasarkan hasil penelitian dihasilkan kualitas produk berpengaruh positif dan signifikan terhadap minat beli konsumen. Daya tarik iklan berpengaruh positif dan signifikan terhadap minat beli konsumen. Variabel persepsi harga berpengaruh positif dan signifikan terhadap minat beli konsumen. Secara berganda antar variabel kualitas produk, daya tarik iklan, dan persepsi harga

terhadap minat beli konsumen handphone pada produk merek Samsung di Kecamatan Kaliwungu Kabupaten Kudus.

Maka dapat disimpulkan kerangka berpikir dalam penelitian ini sebagai berikut:



Gambar 2.1. Kerangka Teoritis

2.7. Hipotesis Penelitian

Berdasarkan uraian latar belakang dan penelitian terdahulu serta dikaitkan dengan telaah teoritis dan empiris terdahulu, maka hipotesisnya adalah:

1. Iklan berpengaruh positif dan signifikan terhadap Minat Beli Handphone Merek Realme di Universitas HKBP Nommensen Medan.
2. Persepsi harga berpengaruh positif dan signifikan terhadap Minat Beli Handphone Merek Realme di Universitas HKBP Nommensen Medan.
3. Kualitas produk berpengaruh positif dan signifikan terhadap Minat Beli Handphone Merek Realme di Universitas HKBP Nommensen Medan.
4. Iklan, persepsi harga, dan kualitas produk secara simultan berpengaruh signifikan terhadap Minat Beli Handphone Merek Realme di Universitas HKBP Nommensen Medan.

BAB III METODE PENELITIAN

3.1. Jenis Penelitian

Jenis penelitian ini adalah penelitian deskriptif kuantitatif, yaitu penelitian metode yang menggunakan populasi atau sampel tertentu dengan menggunakan angket (kuesioner) sebagai alat dalam pengumpulan data. Angket (kuesioner) adalah daftar teknik pengumpulan data yang dilakukan dengan cara memberi seperangkat pertanyaan atau pernyataan tertulis kepada responden untuk dijawab. Penelitian ini menghasilkan kesimpulan dan saran untuk ditindaklanjuti sebagai korektif untuk mengatasi permasalahan yang terjadi (Sugiyono, 2019).

3.2. Waktu dan Lokasi Penelitian

Penelitian ini dilakukan di Universitas HKBP Nommensen Medan. Waktu penelitian ini dilakukan dari bulan Mei 2023 sampai dengan selesai.

3.3. Populasi dan Sampel Penelitian

3.3.1. Populasi Penelitian

Populasi merupakan wilayah generalisasi yang terdiri dari objek atau subjek yang memiliki karakteristik dan kualitas tertentu yang diterapkan oleh peneliti untuk dipelajari dan kemudian diambil kesimpulannya (Sugiyono, 2019). Dalam penelitian ini yang menjadi populasi adalah mahasiswa semester genap 2022/2023 di Universitas HKBP Nommensen Medan yang berjumlah 8.147 orang. Berikut daftar jumlah mahasiswa semester genap tahun 2022/2023.

Tabel 3.1. Jumlah Mahasiswa Semester Genap Tahun 2022/2023

No	Fakultas	Jumlah Mahasiswa
1	Ekonomi dan Bisnis	2.206
2	Teknik	1.128
3	Hukum	1.421
4	Bahasa dan Seni	310
5	Ilmu Sosial dan Ilmu Politik	701
6	Pertanian	438
7	Pertanian	189
8	Psikologi	508

9	Kedokteran	335
10	Keguruan dan Ilmu Pendidikan	1.181

Sumber: PSI Universitas HKBP Nommensen Medan, 2022/2023

3.3.2. Sampel Penelitian

Sampel merupakan bagian dari karakteristik dan jumlah yang dimiliki oleh populasi tersebut (Sugiyono, 2019).

Sampel dalam penelitian ini adalah mahasiswa Universitas HKBP Nommensen Medan. Dalam pengambilan jumlah sampel dalam penelitian ini menggunakan rumus (Hair *et.al*, 2017) yaitu:

$$N = \{5 \text{ sampai } 10 \times \text{jumlah indikator yang digunakan}\}$$

$$= 5 \times 22 = 110$$

Total indikator dalam penelitian ini sebanyak 22 item. Jumlah sampel yang dikumpulkan adalah 5 x 22, sehingga jumlah sampel sebanyak 110 responden.

3.4. Teknik Sampling

Dalam penentuan sampling, peneliti menggunakan teknik *probability sampling* yaitu *stratified sampling* dimana peneliti memilih sampel berdasarkan tujuan penelitian sesuai dengan kriteria yang telah ditentukan, maka kriteria sampel penelitian ini adalah Mahasiswa Universitas HKBP Nommensen Medan yang berminat membeli handphone merek Realme.

3.5. Jenis dan Sumber Data

Dalam penelitian ini, peneliti membutuhkan sejumlah data pendukung, berupa data yang didapat secara langsung maupun secara tidak langsung, yaitu:

1. Data Primer

Dalam penelitian ini menggunakan data primer yaitu berupa opini subjek (orang) secara individual atau kelompok, hasil observasi terhadap handphone, kejadian-kejadian atau kegiatan. Ada dua metode yang digunakan untuk dapat mengumpulkan data primer yaitu metode survei dan metode observasi.

2. Data Sekunder

Dalam penelitian ini diperlukan sumber sekunder (secara tidak langsung) dengan cara akses internet untuk mencari data-data pendukung dari berbagai jurnal penelitian dan artikel-artikel yang berhubungan dengan penelitian yang dilakukan dan studi dokumentasi digunakan untuk mencari data sekunder berupa buku-buku, arsip, dan dokumen yang dibutuhkan untuk penelitian ini.

3.6. Teknik Pengumpulan Data

Teknik pengumpulan data dalam penelitian ini adalah:

1. Angket (Kuesioner)

Kuesioner merupakan teknik pengumpulan data yang dilakukan dengan cara memberi seperangkat pertanyaan atau pernyataan tertulis kepada responden melalui *google form*.

2. Dokumentasi

Dokumentasi adalah mencari dan mengumpulkan data terkait hal-hal berupa catatan, buku, jurnal, notulen, website dan referensi lainnya dari peneliti-peneliti terdahulu.

3.7. Skala Pengukuran Variabel

Skala pengukuran yang digunakan adalah Skala Likert. Skala Likert adalah skala yang dapat digunakan untuk mengukur sikap, pendapatan, dan persepsi likert, maka variabel yang akan diukur dijabarkan menjadi indikator variabel.

Tabel 3.2. Tabel Skala Likert

No	Kriteria / Kategori Jawaban	Nilai / Skor Jawaban
1.	Sangat Setuju	5
2.	Setuju	4
3.	Netral	3
4.	Tidak Setuju	2
5.	Sangat Tidak Setuju	1

3.8. Definisi Operasional Pengukuran Variabel Penelitian

Variabel penelitian adalah objek yang berbentuk apa saja yang ditentukan oleh peneliti untuk dicari informasinya dengan tujuan untuk ditarik suatu kesimpulan (Supriyadi, 2014). Variabel serta definisi operasionalnya dapat dijelaskan dalam tabel berikut ini:

Tabel 3.3. Operasional Pengukuran Variabel Penelitian

Variabel	Definisi Operasional	Indikator	Skala
Iklan (X_1)	Iklan adalah suatu bentuk presentasi non personal dan promosi ide, barang atau jasa oleh seorang sponsor tertentu yang memerlukan pembayaran. Kotler & Amstrong (2014).	1. <i>Mission</i> (tujuan) iklan. 2. <i>Message</i> (pesan) iklan. 3. Media pada iklan. Kotler & Amstrong (2014).	Ordinal
Persepsi Harga (X_2)	Persepsi harga adalah nilai kepemilikan atau penggunaan dengan manfaat dari kepemilikan penggunaan produk atau jasa. Kotler & Amstrong (2018).	1. Keterjangkauan harga. 2. Harga ganjil yang ditetapkan. 3. Kesesuaian harga dan kualitas produk. 4. Kesesuaian harga dengan manfaat. 5. Harga sesuai kemampuan atau daya saing harga. 6. Periode harga yang ditetapkan. Kotler & Armstrong (2018).	Ordinal

<p>Kualitas Produk (X_3)</p>	<p>Kualitas produk merupakan segala sesuatu yang dapat ditawarkan oleh pemasar kepada pasar untuk memuaskan suatu keinginan atau kebutuhan, berupa barang fisik, jasa, pengalaman, acara, orang, tempat, properti, organisasi, informasi, dan ide. Kotler & Keller (2016).</p>	<ol style="list-style-type: none"> 1. <i>Form</i> (bentuk). 2. <i>Feature</i> (fitur). 3. <i>Performance quality</i> (kualitas kinerja). 4. <i>Perceived quality</i> (kesan kualitas). 5. <i>Durability</i> (ketahanan). 6. <i>Reability</i> (keandalan). 7. <i>Repairability</i> (kemudahan perbaikan). 8. <i>Style</i> (gaya). 9. <i>Design</i> (desain). <p>Kotler & Keller (2016).</p>	<p>Ordinal</p>
<p>Minat Beli (Y)</p>	<p>Minat beli adalah seberapa besar kemungkinan konsumen membeli suatu merek dan jasa atau seberapa besar kemungkinan konsumen untuk berpindah dari satu merek ke merek lainnya. Kotler & Keller (2016).</p>	<ol style="list-style-type: none"> 1. <i>Attention</i> (perhatian) 2. <i>Interest</i> (ketertarikan) 3. <i>Desire</i> (keinginan) 4. <i>Action</i> (tindakan) <p>Kotler & Keller (2016).</p>	<p>Ordinal</p>

3.9. Uji Instrument

Sebagai angket atau kuesioner harus diuji terlebih dahulu sebelum digunakan untuk penelitian. Hal ini bertujuan untuk mengetahui data yang diperoleh dengan kuesioner dapat valid dan reliabel, maka perlu dilakukan uji validitas dan realibilitas kuesioner terhadap butir-butir pertanyaan. Disinilah akan mengetahui layak atau tidaknya pengumpulan data.

3.9.1. Uji Validitas

Uji validitas dilakukan bersamaan dengan ketepatan alat ukur dengan konsep yang akan diukur sehingga dapat mengukur apa yang seharusnya diukur. Uji validitas merupakan suatu ukuran yang digunakan untuk menunjukkan tingkat kehandalan suatu alat ukur menurut (Riduwan dan Kuncoro, 2017). Dalam penelitian ini digunakan kriteria penguji dengan menggunakan program SPSS versi 25 dengan kriteria sebagai berikut:

1. Jika $r_{hitung} \geq r_{tabel}$ dengan taraf signifikan 0,05, maka pertanyaan-pertanyaan yang digunakan dalam kuesioner penelitian dinyatakan valid.
2. Jika $r_{hitung} \leq r_{tabel}$ dengan taraf signifikan 0,05, maka pertanyaan-pertanyaan yang digunakan dalam kuesioner penelitian dinyatakan tidak valid.

3.9.2. Uji Reliabilitas

Menurut Ghazali (2018), reliabilitas adalah suatu alat untuk mengukur suatu kuesioner yang merupakan indikator dari variabel atau konstruk. Kuesioner yang telah disebar dapat dikatakan reliabel atau handal jika jawaban seseorang terhadap pernyataan yang diajukan adalah konsisten atau stabil dari waktu ke waktu.

Dalam penelitian ini, uji reliabilitas dilakukan dengan melihat hasil perhitungan nilai Cronbach Alpha (α). Suatu variabel dikatakan reliabel jika memberikan nilai Cronbach Alpha (α) > 0,6, yaitu bila dilakukan penelitian ulang dengan waktu dan dimensi yang berbeda akan menghasilkan kesimpulan yang sama. Tetapi sebaliknya bila $\alpha < 0,6$, maka dianggap kurang handal, artinya

bila variabel-variabel tersebut dilakukan penelitian ulang dengan waktu dan dimensi yang berbeda akan menghasilkan kesimpulan yang berbeda.

3.10. Uji Asumsi Klasik

3.10.1. Uji Normalitas

Menurut Ghozali (2018), pengujian normalitas bertujuan untuk menguji apakah nilai residual terdistribusi normal atau tidak. Model regresi yang baik mempunyai distribusi yang normal atau mendekati normal. Jadi, uji normalitas bukan dilakukan pada masing-masing variabel tetapi pada residualnya.

Pengujian normalitas dilakukan dengan cara melihat *Normal Probability Plot* yang membandingkan distribusi kumulatif dari data sesungguhnya dengan distribusi kumulatif dari distribusi normal. Data sesungguhnya diplotkan sedangkan distribusi normal akan membentuk garis diagonal. Apabila data distribusi normal maka plot data akan mengikuti garis diagonal.

Kriteria uji normalitas:

- Apabila $P\text{-value (Pv)} < \alpha (0,05)$ artinya data tidak berdistribusi normal.
- Apabila $P\text{-value (Pv)} > \alpha (0,05)$ artinya data berdistribusi normal.

3.10.2. Uji Heteroskedastisitas

Bertujuan untuk menguji apakah dalam model regresi terjadi ketidaksamaan varians dan residual satu pengamatan ke pengamatan lain tetap, maka disebut homokedastisitas dan jika berbeda disebut heteroskedastisitas. Suatu model regresi yang baik adalah apabila tidak terjadi heteroskedastisitas dapat dideteksi dengan melihat ada tidaknya pola tertentu pada grafik sumbu X adalah Y yang telah diprediksi dan sumbu Y adalah residual ($Y \text{ prediksi} - Y \text{ sesungguhnya}$) yang telah standarized.

Maka dasar pengambilan keputusan adalah sebagai berikut:

1. Jika ada pola tertentu, seperti titik-titik yang ada berbentuk suatu pola tertentu yang teratur (bergelombang, melebar dan kemudian menyempit), maka telah terjadi heteroskedastisitas.

2. Jika tidak ada pola yang jelas, serta titik-titik menyebar diatas dan dibawah angka 0 pada sumbu Y, maka tidak terjadi heteroskedastisitas.

3.10.3. Uji Multikolinieritas

Uji multikolinieritas bertujuan untuk menguji apakah model regresi ditemukan adanya korelasi antar variabel bebas (independen). Dalam penelitian ini teknik untuk mendeteksi ada atau tidaknya multikolinieritas didalam model regresi adalah melihat dari nilai *Variance Inflation Factor (VIF)* dan nilai *Tolerance*, dimana nilai tolerance mendekati 1 atau tidak kurang dari 0,10 serta nilai VIF disekitar angka 1 serta tidak lebih maka dapat disimpulkan tidak terjadi multikolinieritas antar variabel bebas dalam model regresi (Ghozali, 2018).

3.11. Metode Analisis

3.11.1. Analisis Deskriptif

Analisis statistik deskriptif adalah analisis yang dilakukan untuk mengetahui keberadaan variabel mandiri, baik hanya pada satu variabel atau lebih (variabel yang berdiri sendiri atau variabel bebas) tanpa membuat perbandingan variabel itu sendiri dan mencari hubungan dengan variabel lain (Sugiyono, 2019). Analisis deskriptif ditunjukkan untuk menggambarkan dan mendeskripsikan data dari variabel independen berupa minat beli. Analisis deskriptif merupakan teknik analisa data untuk menjelaskan data secara umum atau generalisasi, dengan menghitung nilai minimum, nilai maksimum, nilai rata-rata (*mean*), dan standar deviasi (*standard deviation*).

3.11.2. Analisis Regresi Linear Berganda

Analisis regresi linear berganda adalah hubungan secara linear antara dua variabel atau lebih variabel independen dengan variabel dependen. Untuk membuktikan kebenaran adanya pengaruh variabel independen dan variabel dependen digunakan analisis regresi dimana variabel independen yaitu iklan (X_1), persepsi harga (X_2), kualitas produk (X_3) dan variabel dependen (Y) adalah minat beli. Model regresi linear berganda adalah sebagai berikut:

$$Y = a + \beta_1 X_1 + \beta_2 X_2 + \beta_3 X_3 + \epsilon$$

Keterangan :

Y= Variabel dependen (minat beli)

X₁= Variabel independen (iklan)

X₂= Variabel independen (persepsi harga)

X₃= Variabel independen (kualitas produk)

a= konstanta

β = koefisien korelasi

ε = prediction error

3.12. Uji Hipotesis

3.12.1. Uji Parsial (Uji-t)

Menurut Ghozali (2018), uji parsial (t-test) digunakan untuk mengetahui pengaruh masing-masing variabel independen terhadap variabel dependen. Uji-t yaitu uji secara parsial untuk membuktikan hipotesis tentang pengaruh iklan, persepsi harga, dan kualitas produk sebagai variabel bebas terhadap minat beli sebagai variabel terikatnya.

1. Iklan (X₁)

H₀ : $\beta_1 = 0$ artinya, iklan tidak berpengaruh signifikan terhadap minat beli handphone merek Realme di Universitas HKBP Nommensen Medan.

H₁ : $\beta_1 \neq 0$ artinya, ada pengaruh positif dan signifikan antara iklan terhadap minat beli handphone merek Realme di Universitas HKBP Nommensen Medan.

2. Persepsi Harga (X₂)

H₀ : $\beta_1 = 0$ artinya, persepsi harga tidak berpengaruh signifikan terhadap minat beli handphone merek Realme di Universitas HKBP Nommensen Medan.

H₁ : $\beta_1 \neq 0$ artinya, ada pengaruh positif dan signifikan antara persepsi harga terhadap minat beli handphone merek Realme di Universitas HKBP Nommensen Medan.

3. Kualitas Produk (X_3)

$H_0 : \beta_1 = 0$ artinya, kualitas produk tidak berpengaruh signifikan terhadap minat beli handphone merek Realme di Universitas HKBP Nommensen Medan.

$H_1 : \beta_1 \neq 0$ artinya, ada pengaruh positif dan signifikan antara kualitas produk terhadap minat beli handphone merek Realme di Universitas HKBP Nommensen Medan.

Pengujian hipotesis dilakukan dengan membandingkan antara nilai t hitung dengan nilai t tabel dengan kriteria keputusan adalah:

1. Jika $t_{hitung} > t_{tabel}$ atau nilai signifikansi 0,05 maka H_0 ditolak, H_1 diterima artinya ada pengaruh signifikan antara variabel X dan variabel Y.
2. Jika $t_{hitung} < t_{tabel}$ atau nilai signifikansi 0,05 maka H_0 diterima H_1 ditolak berarti tidak ada pengaruh signifikan antara variabel X dan variabel Y.

3.12.2. Uji Simultan (Uji-F)

Menurut Ghozali (2018), uji pengaruh bersama-sama (joint) digunakan untuk mengetahui apakah variabel independen secara bersama-sama atau joint mempengaruhi variabel dependen. Uji F digunakan untuk menguji pengaruh variabel bebas secara bersama-sama terhadap variabel terikat. Dalam penelitian ini, hipotesis yang digunakan adalah :

$H_0 : \beta_1, \beta_2, \beta_3 = 0$: artinya iklan, persepsi harga, kualitas produk tidak berpengaruh signifikan terhadap variabel terikat yaitu minat beli.

$H_1 : \beta_1, \beta_2, \beta_3 \neq 0$: artinya iklan, persepsi harga, kualitas produk berpengaruh signifikan terhadap variabel terikat yaitu minat beli.

Dasar pengambilan keputusannya adalah dengan menggunakan angka profitabilitas signifikansi, yaitu :

- Apabila nilai signifikansi 0,05, maka H_0 diterima dan H_1 ditolak.
- Apabila nilai signifikansi 0,05, maka H_0 ditolak dan H_1 diterima.

3.13. Uji Koefisien Determinasi (R^2)

Uji ini dilakukan untuk mengukur seberapa besar memberikan penjelasan variabel bebas (iklan, persepsi harga, kualitas produk) terhadap variabel terikat (minat beli). Jika R^2 semakin mendekati satu maka menjelaskan variabel bebas terhadap variabel terikat mempunyai hubungan yang besar. Sebaliknya jika R^2 mendekati nol maka hubungan variabel bebas terhadap variabel terikat mempunyai hubungan yang kecil. Penelitian ini menggunakan aplikasi software SPSS for 25.