

BAB I

PENDAHULUAN

1.1. Latar Belakang

Sel surya adalah sebuah alat semi konduktor yang terdiri dari sebuah sambungan atau junction dioda p-n di mana dengan adanya sinar matahari atau radiasi matahari dapat menghasilkan listrik. Daya keluaran dari sel surya tergantung dari radiasi sinar matahari yang diterima oleh photovoltaic, semakin banyak radiasi matahari yang di tangkap atau diterima photovoltaic sehingga sel surya dapat mengeluarkan daya yang maximum dan begitu sebaliknya semakin sedikit radiasi matahari matahari yang diterima photovoltaic semakin minimulah sel surya menghasilkan daya listrik. Agar mendapatkan radiasi matahari yang maksimal, maka posisi panel surya harus selalu tegak lurus terhadap datangnya sinar matahari, oleh karena itu perlu dibuat suatu sistem yang dapat membuat sel surya selalu mengikuti arah pergerakan matahari yaitu dengan autotracking. Panel surya yang mengkonversikan sinar matahari menjadi energi listrik akan didesain dengan sistem autotracking, sistem yang dikontrol menggunakan Arduino. Agar merealisasikan sistem tersebut, diatas dibutuhkan sensor peka cahaya yang membaca arah datangnya sinar matahari dari beberapa sudut lalu sensor tersebut mengirim data tersebut ke mikro kontroler sehingga mikri kontroler akan otomatis menggerakkan motor untuk menggerakkan sel surya untuk tegaklurus terhadap sinar matahari, sehingga sel surya dapat bekerja secara baik untuk menghasilkan daya listrik Dan untuk meningkatkan kinerja output sel surya dibuat lensa franel diatas sel surya tersebut untuk menangkap cahaya untuk difokuskan ke sel surya, sehingga sel surya bekerja secara maksimum untuk menghasilkan energy listrik. Lensa Fresnel adalah lensa yang dimodifikasi berbentuk lensa cembung

Metoda yang akan dilakukan sebagai berikut:

1. Mengetahui kelebihan menggunakan lensa Fresnel pada sel surya

Perancangan alat dilakukan sebagai berikut:

- a) Menggunakan empat sensor untuk menggerakkan sel surya mengikuti arah sinar matahari untuk selalu tegak lurus terhadap sinar matahari

- Dua sensor untuk arah timur barat
 - Dua sensor untuk arah utara selatan
- b) Menggunakan dua keeping sel surya dengan ukuran yang akan ditentukan dengan tujuan:
- Satu sel surya dilengkapi dengan lensa Fresnel
 - Satu sel surya tanpa lensa Fresnel

Tetapi sel suryal menggunakan lensa Fresnel dan tanpa lensa Fresnel dipasang secara bersebelahan dalam satu alat autotracking, agar mudah melihat atau mengetahui perbandingan daya yang dihasilkan oleh ke-dua sel surya tersebut

- c) Autotracking dilakukan dengan mengikuti sinar matahari berbasis mikrokontroler arduino
2. pengukuran daya dilakukan dengan mengukur besar tegangan dan arus oleh ke dua sel surya tersebut, pengukuran dilakukan dari terbitnya matahari sampai terbenamnya sinar matahari dengan jarak pengukuran dilakukan setiap tiga puluh menit
 3. pengukuran daya terhadap ke-2 sel surya tersebut bertujuan untuk mengetahui perbandingan daya untuk diperoleh hasil yang terbaik.

1.2. Perumusan Masalah

Perumusan masalah dalam proposal ini dapat dirumuskan sebagai berikut:

1. Bagaimana mendesain sebuah alat agar autotracking untuk menggerakkan paenel surya untuk mengikuti arah sinar matahari secara otomatis dan membuat kaca franel di atas panel surya tersebut dan selalu tegaklurus dengan matahari
2. Bagaimana struktur dari autotracking pada panel surya agar bekerja dengan baik
3. Apa program dan mikrokontroler yang digunakan pada system autotracking
4. Bagaimana merancang program pada system autotracking agar sel surya dan kaca franel selalu tegak lurus dngan matahari

1.3. Tujuan Penelitian

Tujuan dan manfaat penulisan adalah sebagai berikut:

1. Mengetahu perbandingan daya sel surya menggunakan kaca Fresnel dan sel surya tanpa kaca fresnel
2. Meningkatkan kinerja sel surya untuk meningkatkan daya keluaran sel surya
3. Membuat system autotracking dengan empat axis untuk menggerakkan sel surya untuk selalu tegak lurus terhadap matahari
4. Merancang sebuah lensa franel di atas sel surya untuk selalu tegak lurus dengan matahari
5. Mengontrol pergerakan system autotracking secara otomatis.

1.4. Manfaat Penelitian

Adapun manfaat dari penulisan ini adalah:

1. Mendukung pemerintah dan meningkatkan penggunaan energi terbarukan
2. Mengurangi dampak pemanasan global dari penggunaan BBM sebagai sumber energi listrik
3. Merupakan investasi sumber energy jangka panjang bagi masyarakat
4. Membantu menyediakan di daerah tertentu (daerah terpencil, daerah jalan toll) untuk keperluan masyarakat, seperti alat komunikasi , penerangan dan lain sebagainya

1.5. Batasan Masalah

Pada perancangan ini permasalahan yang dibahas dibatasi dalam hal sebagai berikut:

1. Tidak membahas lebih dalam PLTS secara keseluruhan melainkan berfokus pada system auto tracking-nya dan perancangan kaca fresnel
2. Tidak membahas tentang pengaturan kecepatan motor pada sistem autotracking

3. Tidak membahas perhitungan momen gaya yang menggerakkan system autotracking berbasis empat axis.

1.6. Metode pemecahan masalah

Metode penulisan yang akan dilakukan langkah-langkah sebagai berikut:

1. Studi literature

Studi pustaka ini dilakukan untuk menambah pengetahuan penulis untuk mencari referensi bahan dan teori berupa buku, data dari internet (referensi yang menyangkut tentang pembangkit listrik tenaga surya, sitem auto tracking dan kaca fresnel).

2. Perancangan sistem

Merancang panel surya autotracking menggunakan mikro kontroler arduino sebagai pengendali sistem auto tracking dan merancang pembuatan kaca fresnel

3. Pengujian alat laboratorium

Pengujian dan analisa dilakukan untuk memperoleh data dari beberapa bagian perangkat keras maupun perangkat lunak , sehingga bisa diketahui apakah sudah dapat bekerja dengan stabil sesuai yang diinginkan .

Kemudian pengujian system juga dilakukan untuk mengetahui kinerja komponen yang digunakan untuk menggerakkan sel surya.

1.7. Kontribusi Tugas Akhir

Dari hasil perancangan yang telah dilakukan diharapkan dapat memberikan kontribusi kepada:

1. Mahasiswa tehnik elektro
2. Penelitian di control otomatis
3. Perancangan pembuatan alat- alat.

1.8. Sistematika Penulisan

Agar memudahkan dalam pemahaman isi dari tugas akhir ini, maka diuraikan penulisannya sebagai berikut:

BAB I : PENDAHULUAN

Terdiri dari latar belakang, perumusan masalah, tujuan penelitian, manfaat penelitian, batasan masalah, metodologi pemecahan masalah dan sistematika penulisan.

BAB II : LANDASAN TEORI

Bab ini berisi tentang dasar-dasar teori mengenai peralatan baik software hardware yang diperlukan untuk perancangan alat.

BAB III : METODE PERANCANGAN

Berisikan dasar-dasar dari perancangan alat baik software maupun hardware, prinsip kerja, serta pengujian masingmasing sistem.

BAB IV : HASIL PENELITIAN DAN PENGUJIAN SISTEM

Berisikan uraian pengujian alat dan analisis terhadap hasil perancangan alat dan pengujian kinerja alat.

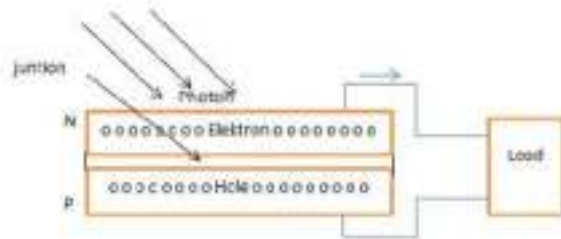
BAB V : KESIMPULAN DAN SARAN

Berisikan tentang kesimpulan dan saran dari hasil pengujian alat

BAB II LANDASAN TEORI

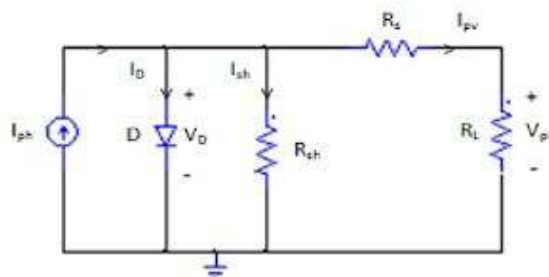
2.1. Pendahuluan

Sel surya merupakan elemen aktif (semikonduktor) yang memanfaatkan efek photovoltaic untuk merubah energi surya menjadi energi listrik. Efek photovoltaic merupakan fenomena fisika dimana energi cahaya atau radiasi matahari datang yang mengenai permukaan sel surya akan di ubah menjadi energi listrik. Arus listrik dapat timbul karena energi foton cahaya datang berhasil membebaskan elektron-elektron dalam sambungan semikonduktor tipe n dan tipe p untuk dapat mengalir.



Gambar 2.1. efek photovoltaic

Sel surya terbuat dari potongan silicon yang sangat kecil dengan dilapisi bahan kimia khusus untuk membentuk dasar dari sel surya. Sel surya umumnya memiliki ketebalan minimum 0,3 mm yang terbuat dari irisan bahan semikonduktor dengan kutub positif dan negatif. Rangkaian ekivalen terdiri dari sebuah photocurrent (I_{ph}), sebuah dioda, hambatan seri (R_s) dan hambatan paralel (R_{sh}) seperti yang ditunjukkan pada gambar 2.2 seperti berikut



Gambar 2.2. rangkaian ekivalen sel surya(Nanang Hadi Sodikin , Ahmad Saudi Samosir , Endah Komalasari , September 2015)

Dari rangkaian di atas, light generated current atau photocurrent (I_{ph}) adalah arus yang dihasilkan langsung akibat penyinaran sinar matahari pada sel surya. Arus ini bervariasi secara linear dengan radiasi matahari dengan tergantung pada suhu yang Biasanya nilai R_{sh} lebih besar dibandingkan R_s persamaan yang ada di 2.1 menjelaskan prinsip sederhana dari rangkaian ekuivalen sel surya pada gambar 2.2. besarnya arus sel surya (I_{pv}) adalah pengurangan dari arus I_{ph} arus dioda (I_D) dan arus hambatan paralel (I_{rsh}) yang dirumuskan sebagai berikut

$$I_{pv} = I_{ph} - I_D - I_{rsh} \quad (2.1)$$

Persamaan di atas dapat dijabarkan dengan persamaan sebagai berikut:

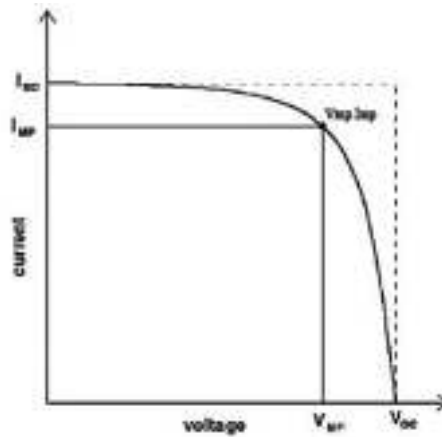
$$I_{pv} = N_p I_{ph} - N_p I_s \left(\exp\left(\frac{q(V_{pv} + I_{pv} R_s)}{n k T_{cZ}}\right) - 1 \right) - \frac{V_{pv} + I_{pv} R_s}{R_{sh}} \quad (2.2)$$

Dimana:

- I_s = Arus saturasi sel surya
- Q = Elektron = $1,6 \times 10^{-19} \text{ C}$
- V_{pv} = Tegangan pada sel
- T_{cZ} = Suhu kerja sel
- R_s = Hambatan seri
- R_{sh} = Hambatan shunt
- n = Faktor ideal
- k = Konstanta boltzman = $1,38 \times 10^{-23} \text{ J/K}$
- N_s = Jumlah sel surya yang disusun seri
- N_p = Jumlah sel surya yang disusun paralel. (Cristoni hasoloan pardosi, 2021)

2.1.1. Karakteristik Sel Surya

Sel surya adalah sebuah alat non-linier, sehingga untuk memahami karakteristiknya digunakan suatu grafik. Sifat elektrik dari sel surya dalam menghasilkan energi listrik dapat diamati dari karakteristik tersebut, yaitu berdasarkan arus dan tegangan yang dihasilkan sel surya pada kondisi cahaya dan beban yang berbeda beda. Karakteristik panel surya dari kurva arus tegangan dan kurva daya tegangan.



Gambar 2.3. karakteristik sel surya (Suriadi dan Mahdi Syukri 2010)

Gambar 2.3 menunjukkan ketika sel surya dihubungkan dengan beban (R). beban memberi hambatan sebagai garis linear dengan garis $I = \frac{V}{R}$. hal tersebut menunjukkan daya yang didapat bergantung pada nilai resistansi. Jika R kecil maka sel beroperasi pada daerah kurva MN, dimana sel beroperasi sebagai sumber arus yang konstan atau arus short circuit (I_{sc}) pada sisi lain jika R besar, sel beroperasi pada daerah PS, dimana sel beroperasi sebagai sumber tegangan yang konstan atau tegangan open circuit (V_{oc}). Jika dihubungkan dengan hambatan optimal R_{opt} berarti sel surya menghasilkan daya maksimal dengan tegangan maksimum (V_{max}) dan arus maksimum (I_{max}). pada kurva I-V terhadap hal-hal yang sangat penting yaitu:

- a. Maximum Power Point (V_{max} dan I_{mp})

Maximum power point (V_{max} dan I_{mp}) pada kurva I-V adalah titik operasi yang menunjukkan daya maksimum yang dihasilkan oleh panel surya

- b. Open Circuit Voltage (V_{oc})

Open circuit voltage (V_{oc}) adalah kapasitas tegangan maksimum yang dapat dicapai pada saat tidak adanya arus.

$$V_{oc} = \frac{nkT}{q} \ln \left(\frac{I_{sc}}{I_0} + 1 \right) \quad (2.3)$$

Dimana:

- K = Konstanta boltzman ($1,38 \times 10^{-23} \text{JK}$)
- q = Konstanta muatan elektron ($1,602 \times 10^{-19} \text{C}$)
- T = Suhu dalam kelvin ($^{\circ}\text{K}$)

I_s = Arus saturasi sel surya

c. Short Circuit Current (I_{sc})

Short circuit current (I_{sc}) adalah maksimum arus keluaran dari panel sel surya yang dapat dikeluarkan dibawah kondisi dengan tidak ada resistansi atau hubungan singkat. Untuk mengetahui arus hubung singkat dapat di hitung dengan menggunakan persamaa (3.4)

$$I_{sc} = qG(LN = LP) \quad (2.4)$$

Dimana :

G = Tingkat generasi

L_n = Panjang difusi elektron

L_p = Panjang difisi hole (Suriadi dan Mahdi Syukri 2010)

Untuk mengetahui kapasitas daya yang dihasilkan, dilakukan pengukuran terhadap arus (I) dan tegangan (V) pada gugusan sel surya yang disebut modul. Untuk mengatur arus maksimum, maka kedua terminal dari modul dibuat maksimum, maka kedua terminal dari modul dibuat rangkaian hubung singkat sehingga tegangannya menjadi nol (0) dan arusnya maksimum. Dengan menggunakan ampere meter akan didapatkan arus maksimum yang dinamakan short circuit current atau I_{sc} . Pengukuran terhadap tegangan (V) dilakukan pada terminal positif dan negatif dari modul sel surya dengan tidak menghubungkan sel surya dengan komponen lainnya. Pengukuran ini dinamakan open circuit voltage atau V_{oc} .

2.1.2. Cara Kerja Sel Surya

Cara kerja sel surya sendiri sebenarnya identik dengan piranti-semikonduktor diode, Ketika cahaya bersentuhan dengan sel surya dan diserap oleh bahan semikonduktor terjadi pelepasan elektron. Apabila elektron tersebut bisa menempuh perjalanan menuju bahan semikonduktor pada lapisan yang berbeda, terjadi perubahan sigma gaya-gaya pada bahan. Gaya tolakan antar bahan semikonduktor menyebabkan aliran medan listrik. Dan menyebabkan elektron dapat disalurkan ke saluran awal dan akhir untuk digunakan pada perabot listrik. (Faisal Irsan Pasaribu dan Muhammad Reza, Januari 2021)

Secara sederhana, proses pembentukan gaya gerak listrik (GGL) pada sebuah sel surya adalah sebagai berikut:

- a) Foton dari cahaya matahari menumbuk panel sel surya kemuan diserap oleh material semikonduktor seperti silikon.
- b) Elektron (muatan negatif) terlempar keluar dari atomnya, sehingga mengalir melalui material semikonduktor untuk menghasilkan energi listrik. Muatan positif yang disebut hole (lubang) mengalir dengan arah yang berlawanan dengan elektron pada panel sel surya silikon.
- c) Jika Sebagian silikon tipe-P diletakkan berdekatan dengan Sebagian silikon tipe-N maka akan terjadi difusi elektron dari daerah yang memiliki konsentrasi elektron tinggi (sisi sambungan tipe-N) ke daerah dengan konsentrasi elektron rendah (sisi sambungan tipe-P).
- d) Ketika elektron berdifusi melewati sambungan P-N mereka bergabung dengan lubang di sisi tipe-P. Difusi pembawa tidak terjadi tanpa batas karena medan listrik yang dibuat oleh ketidak seimbangan muatan pada kedua sisi sambungan yang dibuat oleh proses difusi ini. Medan listrik yang terbentuk sepanjang sambungan P-N membuat sebuah dioda yang mengalir arus dalam satu arah sepanjang sambungan. Elektron bisa bergerak dari sisi tipe-N ke sisi tipe-P sedangkan lubang dapat lewat dari sambungan tipe-P ke sisi tipe-N. Daerah dimana elektron telah berdifusi sepanjang sambungan ini disebut sebagai daerah deplesi karena ia tidak lagi mengandung pembawa muatan bebas. Hal ini disebut juga sebagai “space charge region”



Gambar 2.4. space charge region

2.1.3. Jenis-jenis Panel Surya

Tegangan listrik yang dihasilkan sel surya sangat kecil, sekitar 0,6V tanpa beban atau 0,45V dengan beban untuk mendapatkan tegangan listrik yang besar sesuai keinginan diperlukan beberapa sel surya yang tersusun secara seri. Jika 36 keping sel surya tersusun seri, maka hasil tegangan sekitar 16V tegangan ini cukup untuk digunakan mensuplay aki 12V. Untuk mendapatkan tegangan keluaran yang lebih besar lagi maka diperlukan lebih banyak lagi sel surya. Gabungan dari beberapa sel surya ini disebut panel surya atau modul surya. Susunan sekitar 10-20 atau lebih panel surya akan dapat menghasilkan arus dan tegangan yang tinggi, cukup untuk kebutuhan sehari-hari.

Berikut adalah jenis-jenis panel surya

a. Monokristal (mono-crystalline)

Merupakan panel paling efisien yang dihasilkan dengan teknologi terkini dan menghasilkan daya listrik persatuan luas yang sangat tinggi. Monokristal dirancang untuk penggunaan yang memerlukan konsumsi listrik besar pada tempat-tempat yang beriklim ekstrim dan kondisi alam yang sangat panas. Memiliki efisiensi sampai dengan 15% kelemahan dari jenis ini adalah tidak akan berfungsi baik di tempat yang cahaya matahari yang kurang (teduh) efisiensinya akan turun drastis dalam cuaca berawan

b. Polikristal (poly-crystalline)

Merupakan panel surya yang memiliki susunan kristal acak karena dipabrikasi dengan proses pengecoran. Tipe ini memerlukan permukaan yang luas, permukaan yang lebih luas dibandingkan dengan jenis monokristal untuk menghasilkan daya listrik yang sama. Panel surya jenis ini memiliki efisiensi lebih rendah dibandingkan dengan tipe monokristal, sehingga memiliki harga yang cenderung lebih rendah

c. Thin film photovoltaic

Merupakan panel surya (dua lapisan) dengan struktur lapisan tipis monokristal-silikon dan amorphous dengan efisiensi dengan modul hingga 8.5% sehingga membutuhkan permukaan yang luas untuk per watt daya yang dihasilkan yang lebih besar daripada monokristal dan polikristal. Inovasi terbaru adalah thin triple junction photovoltaic (dengan tiga

lapisan) dapat berfungsi sangat efisien dalam udara yang sangat berawan dan dapat menghasilkan daya listrik samopai 45% lebih tinggi dari jenis panel lainnya dengan daya yang ditera setara.(Faisal Irsan Pasaribu dan Muhammad Reza , Januari 2021)

2.2. Komponen-komponen pada Sistem

2.2.1. Lensa Fresnel

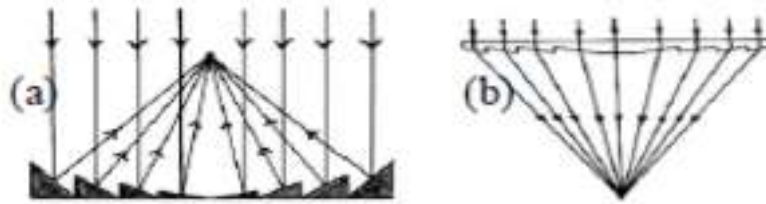
Lensa adalah benda transparan yang mampu membelokkan atau membiaskan berkas-berkas cahaya yang melewatinya, sehingga jika suatu benda berada di depan lensa, maka bayangan dari benda tersebut akan terbentuk. Lensa Fresnel adalah sebuah lensa yang dikembangkan oleh seorang fisikawan berkebangsaan Perancis, Augustin Jean Fresnel untuk aplikasi pada mercusuar. Konstruksi lensa didesain dengan panjang fokus yang pendek, jarak fokus tak terhingga dan tebal lensa yang sangat tipis jika dibandingkan dengan lensa konvensional, agar dapat melewatkan lebih banyak cahaya sehingga lampu mercusuar dapat terlihat dari jarak yang lebih jauh (Aulia Syahbanna Anhar , Ira Devi Sara , Ramdhan Halid Siregar , 2017)

a. Konsentrator Lensa Fresnel

Radiasi panas matahari pada prinsipnya dapat difokuskan dengan dua cara yaitu pemantulan (reflection) dan pembiasan (refraction) dengan menggunakan cermin atau lensa. Cermin ini dapat berupa bidang (heliostats atau parabola), sedangkan lensa dapat berupa lensa cembung atau lensa fresnel. Konsentrator digunakan untuk meningkatkan efektifitas penangkapan energi surya yang lebih tinggi untuk keperluan yang spesifik. Fenomena pembiasan dalam lensa terjadi dipermukaan, sedangkan ketebalan bahan tidak berpengaruh dalam refraksi.

b. Tipe Lensa Fresnel

Menurut Menghani, et.al, ada dua tipe fresnel yaitu lensa bias (refractive lens) dan cermin pantul (reflective mirrors). Lensa fresnel bias sebagian besar digunakan dalam aplikasi fotovoltaik sedangkan cermin reflektif banyak diaplikasikan dalam solar thermal power. Disain optikal lensa fresnel lebih fleksibel dan menghasilkan kerapatan fluks yang seragam pada absorber. Gambar 2.5 menunjukkan Gambar skematik dari tipe fresnel.



Gambar 2.5. (a) Reflective Mirror Fresnel, (b) refractive lens Fresnel (Aulia Syahbanna Anhar, Ira Devi Sara, Ramdhan Halid Siregar, 2017)

Fresnel juga diklasifikasi menjadi imaging lens (3D-lens) dan non-imaging lens (2D-lens). Perbedaan dari kedua tipe ini adalah bentuk bidang fokusnya. Lensa imaging berupa fokus titik (focal point) sedangkan tipe non-imaging berupa garis (line/linear focus) disepanjang sumbu dari reflektor cylindrical parabolic.

c. Lensa Fresnel Berbahan Plastik

Jenis lensa fresnel (fokus titik) berbahan plastik secara geometri tersusun berupa alur melingkar yang berbentuk prisma dengan sudut kemiringan tertentu untuk membentuk fokus. Penggunaan lensa fresnel untuk sekarang ini menjadi pilihan utama dalam aplikasi pemfokusan energi matahari (concentrated solar energy). Fresnel berbahan plastik mempunyai keunggulan : volume kecil, jernih, ringan, polimer yang stabil dengan karakteristik optikal yang mendekati bahan dari kaca, kapasitas besar biaya produksi murah dan efektif menaikkan densitas energi. Dengan desain dan produksi permukaan penangkapan lensa yang presisi akan menghasilkan efisiensi optikal yang cukup tinggi. Saat ini lensa fresnel berbahan plastik yang terkenal adalah dari bahan PMMA (polymethylmethacrylate) Fresnel bahan PMMA tersebut tahan terhadap sinar matahari, menghasilkan suhu yang stabil hingga temperatur paling kurang 80oC, transmisivitas spektrum matahari yang bagus dan mempunyai indek refraksi 1,49 yang mendekati dari bahan kaca

d. Parameter Lensa Fresnel

Rasio konsentrasi optik (CRO) berhubungan langsung dengan lensa atau kualitas reflektor namun banyak kolektor yang mempunyai luas permukaan penerima lebih besar dari solar image yang terkonsentrasi. Geometri

Concentrating Ratio adalah perbandingan luasan bidang penangkapan (absorber/aperture area) dibagi dengan luasan penerima (receiver/absorber area).

$$CR_g = \frac{A_r}{A_f} = \frac{A_r \cos \theta_r}{A_f \cos \theta_f} \quad (2.5)$$

Dimana:

A_r = luasan bidang penangkapan (luasan lensa fresnel)

A_f = luasan penerima (receiver) (Aulia Syahbanna Anhar , Ira Devi Sara , Ramdhan Halid Siregar , 2017)

2.2.2. Baterai

Baterai merupakan kumpulan dari sel sel elektro-kimia yaitu alat yang dapat mengubah energi kimia menjadi energi listrik dan sebaliknya. Baterai terdiri atas sepasang elektroda (kutub sering disebut pelat) yang terendam dalam larutan elektrolit, yang selanjutnya menghasilkan listrik apabila mereka membentuk suatu rangkaian tertutup. Tiap sel memiliki kutub positif (katoda) dan kutub negatif (anoda). Kutub yang bertanda positif menandakan bahwa memiliki energi potensial yang lebih tinggi daripada kutub bertanda negatif. Dalam sistem panel surya, modul surya menghasilkan listrik yang selanjutnya dialirkan ke baterai untuk disimpan. Pada modul surya, sel surya menghasilkan listrik dari energi photonic (photon baterai cahaya) yang berasal dari cahaya matahari. Dengan demikian sel surya berdasarkan atas prinsip prinsip photon-elektrik. Dengan demikian sel surya bekerja berdasarkan atas prinsip photo-elektrik, sedangkan pada baterai, tiap sel baterai bekerja berdasarkan atas prinsip elektro-kimia.

Muatan listrik yang mengalir kedalam baterai melalui kawat penghubung di ubah menjadi energi kimiawi, dan proses ini merupakan proses ”pengisian terhadap baterai”(charging)baterai.energi kimiawi ini dapat disimpan dalam baterai sampai kapasitas penuh. Setelah ini akan terjadi proses fisik dan kimiawi yang mengganggu fungsi dan kondisi baterai. Jumlah energi yang selanjutnya dapat diambil Kembali apabila baterai dipergunakan untuk mengakirkan listrik ke beban (baterai demikian akan mengalami proses pengosongan). Pada saat baterai di isi (aliran listrik masuk ke baterai,proses charging), energi listrik yang masuk ke baterai disimpan sebagai energi kimia didalam sel baterai. Dengan demikian, pada saat baterai dipergunakan

(aliran listrik mengalir dari baterai ke beban , proses pengosongan atau discharging), energi kimiawi yang tersimpan dalam sel baterai di ubah menjadi energi listrik kembali. Perlu diperhatikan, bahwa jumlah energi listrik yang dapat dikeluarkan dari baterai (pada proses pengosongan, pemasokan energi ke beban) tidak dapat melebihi jumlah energi listrik yang dimasukkan ke dalam baterai (pada saat proses pengisian, pemasuka energi listrik dari modul surya atau photovoltaic). Dengan demikian, pada dasarnya proses konversi elektro-kimia ini dapat berlsngsung secara bolak balik (reversible) walaupun tak abadi (prinsip termodinamika)

Beberapa jenis baterai dapat hanya dipergunakan sekali, tanpa dapat di isi Kembali. Baterai ini disebut baterai primer, seperti baterai padat yang dipergunakan untuk lampu senter,radio (misal batu baterai ABC). Sedangkan jenis lainnya adalah baterai sekunder,baterai yang dapat di isi ulang. Seperti baterai mobil,baterai sistem photovoltaic,baterai telepon genggam. (Muhammad Thowil Afif, Ilham Ayu Putri Pratiwi , Tahun 2015) Yang banyak dipergunakan adalah:

- a. Baterai timah-asam sulfat (lead-acid battery)
- b. Baterai nikel-candmium

Kedua baterai diatas menggunakan electrode maupun elektrolit yang berbeda

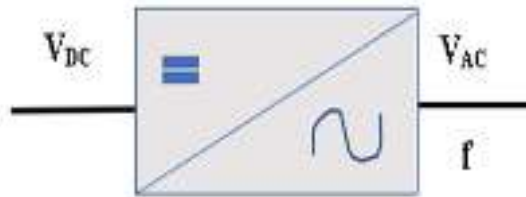


Gambar 2.6. baterai

Baterai panel surya sendiri mempunyai dua tujuan penting dalam sistem photovoltaic, pertama adalah untuk memberikan daya listrik pada sistem ketika daya tidak disediakan oleh array panel panel surya, kedua adalah untuk menyimpan kelebihan daya yang ditimbulkan oleh panel panel setiap kali daya melebihi beban.

2.2.3. Inverter

Inverter adalah sebuah alat yang megubah listrik DC (Direct Current) dari baterai atau panel surya menjadi AC (Alternating Current). penggunaan inverter dalam Pembangkit Listrik Tenaga Surya (PLTS) adalah untuk mensumplay listrik AC pada penerangan dan peralatan elektronik seperti computer, peralatan komunikasi, TV, dan lain sebagainya. (Faizal Arya Samman , Rizkiyanti Ahmad , Mutiah Mustafa , Februari 2015)



Gambar 2.7. rangkaian ekivalen inverter

Pada PLTS inverter berfungsi sebagai pengkondisi tenaga listrik yang (Power Condition) dan sistem control yang merubah arus listrik searah (DC) yang dihasilkan oleh solar modul menjadi listrik bolak-balik (AC) yang nantinya akan mengontrol kualitas daya listrik yang akan dikeluarkan untuk dikirim ke beban atau jaringan listrik



Gambar 2.8. inverter

Terdapat dua jenis sistem inverter pada PLTS yaitu

- a. Invrter satu fasa untuk sistem PLTS dengan bebannya kecil
- b. Inverter tiga fasa untuk sistem PLTS beban besar dan terhubung dengan jaringan PLN. Paper ini akan memberikan suatu mekanisme sinkronisasi koneksi tegangan keluaran inverter dengan tegangan pada jaringan

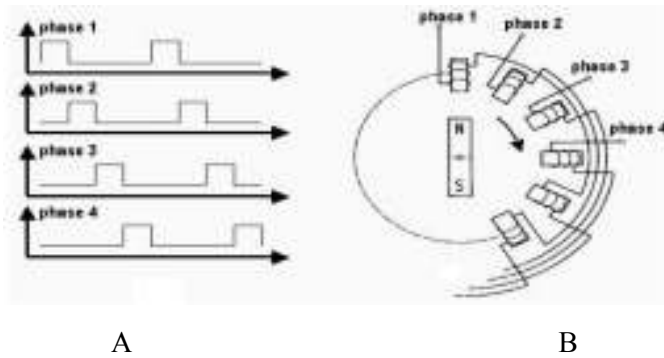
listrik PLN, dengan Total Harmonik Distortion (THD) yang sangat rendah. Sehingga didapatkan desain inverter on grid 3 fasa yang mampu mengubah arus DC menjadi arus AC kemudian menyalurkannya ke jaringan listrik utilitas (PLN). Sebelumnya dilakukan simulasi model DC-AC converter untuk menemukan nilai komponen yang akan di gunakan pada modul inverter.(M. Yasin , Faizal Arya Samman , Rhiza S.Sadjad , Tahun 2017)

Berdasarkan karakteristik dari performa yang dibutuhkan, inverter untuk sistem PLTS berdiri sendiri (stand-alone) dan PLTS grid-connect memiliki karakteristik yang berbeda, yaitu:

- a. Pada PLTS stand-alone, inverter harus mampu mensuplay tegangan AC yang konstan pada variasi produksi dari modul surya dan dituntun beban (load demand) yang dipukul
- b. Pada PLTS grid-connected, inverter dapat menghasilkan Kembali tegangan yang sama persis dengan tegangan jaringan pada waktu yang sama, untuk mengoptimalkan dan memaksimalkan keluaran energi yang dihasilkan oleh modul surya

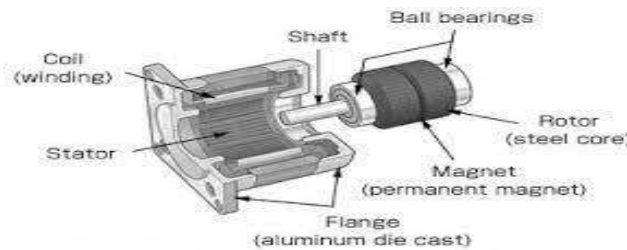
2.2.4. Motor Stepper

Motor stepper adalah motor listrik yang dikendalikan dengan pulsa-pulsa digital, bukan memberi tegangan yang terus menerus. Deretan pulsa diterjemahkan menjadi putaran shaft, dimana setiap putaran membutuhkan jumlah pulsa yang ditentukan. Satu pulsa menghasilkan satu kenaikan putara atau step, yang merupakan bagian dari satu putaran penuh. Oleh karena itu perhitungan jumlah pulsa dapat diterapkan untuk mendapatkan jumlah putaran yang di inginkan. Perhitungan pulsa secara otomatis menunjukkan besarnya putaran yang telah dilakukan, tanpa memerlukan informasi balik(feedback)



Gambar: 2.9. (A) Bentuk pulsa keluaran dari pengendali motor stepper, (B) penerapan pulsa pengendali pada motor stepper dan arah putaran bersesuai

Ketetapan control gerak motor stepper terutama dipengaruhi oleh jumlah step setiap putaran, semakin banyak jumlah step, semakin tepat pula gerak yang dihasilkan. Untuk ketetapan yang lebih tinggi, beberapa driver motor stepper membagi step normal menjadi setengah step (half step) atau mikro step



Gambar: 2.10. struktur motor stepper

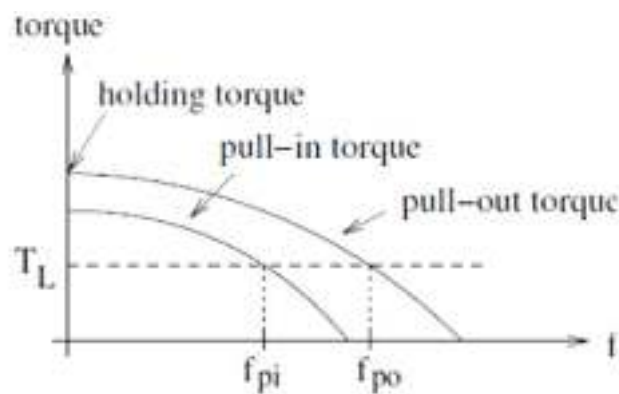
Bagian bagian dari motor stepper yaitu tersusun atas rotor, stator, bearing, casing dan sumbu. Sumbu merupakan pegangan dari rotor dimana sumbu merupakan bagian dari tengah dari rotor, sehingga ketika rotor berputar sumbu ikut berputar. Stator memiliki dua bagian yaitu pelat inti dan lilitan. Plat inti dari motor stepper ini biasanya menyatu dengan casing. Casing motor stepper terbuat dari aluminium dan berfungsi sebagai dudukan bearing dan stator pemegangnya adalah baud sebanyak empat buah. Didalam motor stepper memiliki dua buah bearing yaitu bearing bagian atas dan bearing bagian bawah.

Penggunaan motor stepper memiliki beberapa keunggulan dibandingkan dengan penggunaan motor DC biasa. Keunggulannya antara lain adalah:

- a. Sudut rotasi motor proporsional dengan pulsa masukan sehingga lebih mudah diatur

- b. Motor dapat berlangsung memberikan torsi penuh pada saat mulai bergerak
- c. Posisi dan pergerakan repetisinya dapat ditentukan secara presisi
- d. Memiliki respon yang sangat baik terhadap mulai, stop dan berbalik (perputaran)
- e. Sangat realibel karena tidak adanya sikat yang bersentuhan dengan rotor seperti pada motor DC
- f. Dapat menghasilkan perputaran yang lambat hingga beban dapat dikopel langsung ke porosnya
- g. Frekuensi perputaran dapat ditentukan secara bebas dan mudah pada range yang luas

Karakteristik motor stepper dapat dilihat pada gambar berikut:



Gambar 2.11. Karakteristik Motor Stepper (Arief Wisnu Wardhana*, Daru Tri Nugroho, Maret 2018)

Pada motor stepper pada umumnya tertulis spesifikasi N_P (pulsa / rotasi). Sedangkan kecepatan pulsa diekspresikan sebagai pps (pulsa per second) dan kecepatan putar pada umumnya ditulis sebagai ω (rotasi / menit atau rpm). Kecepatan putaran motor stepper (rpm) dapat diekspresikan menggunakan kecepatan pulsa (pps) sebagai berikut

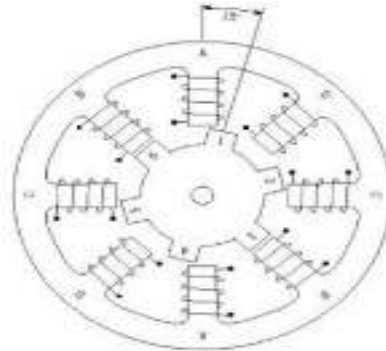
$$\Omega = \frac{N_P}{60} [\text{pps}]$$

Motor stepper pada dasarnya motor dikelompokkan menjadi 3 jenis yaitu:

- a. Motor Stepper Tipe Variable reluctance (VR)

Motor stepper jenis ini telah lama ada dan merupakan jenis motor yang secara struktural paling mudah untuk dipahami. Motor ini terdiri atas sebuah rotor besi lunak dengan beberapa gerigi dan sebuah lilitan stator.

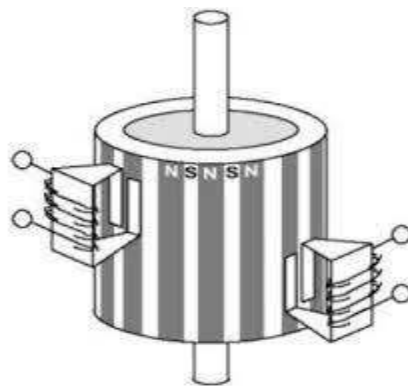
Ketika lilitan stator diberi energi dengan arus DC, kutub kutubnya menjadi termagnetisasi. Perputaran terjadi ketika gigi-gigi rotor tertarik oleh kutub-kutub stator. Berikut ini adalah penampang melintang dari motor stepper tipe variable reluctance (VC)



Gambar 2.12. penampang melintang dari motor stepper tipe variable reluctance (VC)

b. Motor Stepper Tipe Permanent Magnet (PM)

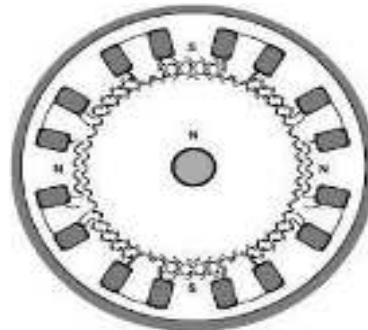
Motor stepper jenis ini memiliki rotor yang berbentuk seperti kaleng bundar (tin can) yang terdiri atas lapisan magnet permanen yang diselang-selingi dengan kutub yang berlawanan. Dengan adanya magnet permanen, maka intensitas fluks magnet dalam rotor ini akan meningkat sehingga dapat menghasilkan torsi yang lebih besar. Motor jenis ini biasanya memiliki resolusi langkah (step) yang rendah yaitu antar 7,50 hingga 150 per langkah atau 48 hingga 24 langkah setiap putarannya. Berikut ini adalah ilustrasi sederhana dari motor stepper tipe permanent magnet (Suryati, Misriana, Anita Fauziah, Widdha Mellyssa, Oktober 2019)



Gambar 2.13. ilustrasi sederhana dari motor stepper tipe permanent magnet (PM) (Suryati, Misriana, Anita Fauziah, Widdha Mellyssa, Oktober 2019)

c. Motor Stepper Tipe Hybrid (HB)

Motor stepper tipe hybrid memiliki struktur yang merupakan kombinasi dari kedua tipe motor stepper sebelumnya. Motor stepper tipe hybrid memiliki gigi-gigi seperti pada motor tipe VR dan juga memiliki magnet permanent yang tersusun secara aksial pada batang porosnya seperti motor tipe PM. Motor tipe ini paling banyak digunakan dalam berbagai aplikasi karena kinerja lebih baik. Motor tipe hybrid dapat menghasilkan resolusi langkah yang lebih tinggi yaitu antara 3,60 hingga 0,90 per langkah atau 100-400 langkah setiap putarannya. Berikut ini adalah penampang melintang dari motor stepper tipe hybrid:



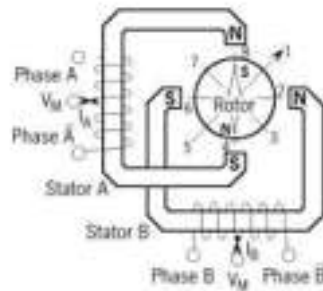
Gambar 2.14. penampang melintang dari motor stepper tipe hybrid) (Suryati , Misriana , Anita Fauziah , Widdha Mellyssa , Oktober 2019)

Berdasarkan metode perancangan rangkaian pengendalinya, motor stepper dapat dibagi menjadi 2 jenis yaitu:

a. Motor Stepper Univolar

Motor stepper univolar terdiri dari dua lilitan yang memiliki center tap. Center tap dari masing-masing lilitan ada yang berupa kabel terpisah ada juga yang sudah terhubung didalamnya sehingga center tap yang keluar hanya satu kabel. Untuk motor stepper yang center tapnya ada pada masing-masing lilitan pada kabel inputnya ada 6 kabel. Namun jika center tapnya sudah terhubung didalam kabel inputnya hanya 5 kabel. Center tap dari motor stepper dapat dihubungkan ke pentanahan atau ada juga yang menghubungkannya ke +VVC hal ini sangat dipengaruhi oleh driver yang

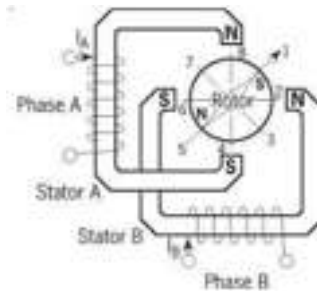
digunakan. Sebagai gambar dapat dilihat konstruksi motor stepper unipolar pada gambar berikut:



Gambar 2.15. Motor Stepper Dengan Lilitan Unipolar) (Suryati , Misriana , Anita Fauziah , Widdha Mellyssa , Oktober 2019)

b. Motor Stepper Bipolar

Motor stepper bipolar memiliki dua lilitan perbedaan dari tipe univolar adalah pada tipe bipolar yaitu memiliki torsi yang lebih besar jika dibandingkan dengan tipe univolar untuk ukuran yang sama. Pada motor stepper tipe ini hanya memiliki empat kabel masukan. Namun untuk menggerakkan motor stepper tipe ini lebih rumit jika dibandingkan dengan menggerakkan motor stepper tipe univolar.) (Suryati , Misriana , Anita Fauziah , Widdha Mellyssa , Oktober 2019) Sebagai gambaran dapat dilihat dari konstruksi motor stepper bipolar pada gambar berikut:



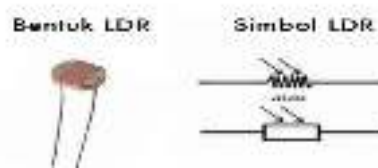
Gambar 2.16. Motor Stepper Dengan Lilitan Bipolar) (Suryati , Misriana , Anita Fauziah , Widdha Mellyssa , Oktober 2019)

2.2.5. Sensor Cahaya LDR (Light Dependent Resistor)

LDR (Light Dependent Resistor) yaitu resistor yang besar resistansinya bergantung terhadap intensitas cahaya yang menyelimuti permukaannya.

LDR, dikenal dengan banyak nama: foto-resistor, foto-konduktor, sel foto-konduktor, atau hanya foto-sel.

Resistansi LDR akan berubah seiring dengan perubahan intensitas cahaya yang mengenainya atau yang ada disekitarnya. Dalam keadaan gelap resistansinya LDR sekitar $10\text{M}\Omega$ dan dalam keadaan terang sekitar $1\text{k}\Omega$ atau kurang. LDR terbuat dari bahan semikonduktor seperti kadmium sulfida. Dari bahan ini energi dari cahaya yang jatuh menyebabkan lebih banyak muatan yang lepas atau arus listrik meningkat. Artinya resistansi bahan telah mengalami penurunan. Biasanya LDR (lebih dikenal dengan fotoresistor) dibuat berdasarkan kenyataan bahwa kadmium sulfida mempunyai tahanan yang besar kalau tidak terkena cahaya dan tahanannya akan turun kalau permukaan LDR itu terkena sinar. Resistor peka cahaya atau fotoresistor adalah komponen elektronik yang resistansinya akan menurun jika ada penambahan intensitas cahaya yang mengenainya. Fotoresistor dapat merujuk pula pada light dependent resistor (LDR) atau fotokonduktor. (Desmira, Didik Aribowo, Gigih Priyogi, Saeful islam, Maret 2022)



Gambar 2.17. bentuk fisik sensor LDR (Light Dependent Resistor)

LDR digunakan untuk mendeteksi intensitas cahaya, yang mana intensitas cahaya sendiri dinyatakan dalam dua satuan fisika, yaitu lumens per meter persegi dan Watt per meter persegi. Kedua satuan ini agak berbeda. Yang satu berdasarkan pada kepekaan mata manusia yang satu lagi berdasarkan energi listrik yang dialirkan ke sumber cahaya

Light Dependent Resistor (LDR), terdiri dari sebuah cakram semikonduktor yang mempunyai dua buah elektroda pada permukaannya. Pada saat gelap atau cahaya redup, bahan dari cakram tersebut menghasilkan elektron bebas dengan jumlah relatif kecil. Sehingga hanya ada sedikit elektron untuk mengangkut muatan elektrik. Artinya pada saat cahaya redup LDR menjadi konduktor yang buruk, atau disebut juga LDR memiliki resistensi yang besar pada saat gelap atau cahaya redup.

Prinsip kerja Light Dependent Resistor (LDR), pada saat cahaya terang, ada lebih banyak elektron yang lepas dari atom bahan semikonduktor tersebut .sehingga akan ada lebih banyak elektron untuk mengangkut muatan elektrik. Artinya pada saat cahaya terang LDR menjadi konduktor yang baik, atau bisa disebut juga LDR memiliki resistansi yang kecil pada saat cahaya terang

Dalam PLTS LDR dapat dimanfaatkan untuk mengarahkan posisi panel surya tegak lurus terhadap matahari. Sehingga energi yang dikonversikan panel surya maksimal. Ketika LDR mendapatkan cahaya yang kurang maka secara otomatis panel surya akan bergerak ke arah sumber cahaya dan Ketika LDR mendapatkan cahaya yang maksimal maka panel surya akan mempertahankan kondisi tersebut

Dimana sensor LDR sendiri berfungsi untuk mendeteksi dan mengikuti cahaya matahari, setelah sensor LDR berfungsi maka akan mengirim arus listrik dan menggerakkan Relay, Sebelum Relay berfungsi untuk menggerakkan motor pada actuator dan panel sel surya. (Bahrn Niam, Khaerul Fahmi, Qirom, 2018)

2.2.6. Solar Charger Controller (SCC)

Charger controller berfungsi untuk mengatur pengisian arus searah (DC) dari panel surya ke baterai yang disebut dengan proses charge, dan pengaturan penyaluran arus listrik dari baterai menuju beban listrik disebut dengan proses discharge. Fungsi utama charge controller adalah untuk menjaga atau mempertahankan baterai dari kemungkinan tertinggi state of charge, melindungi baterai saat menerima pengisian berlebih (overcharge) dari array, dengan cara membatasi pengisian energi saat baterai dalam keadaan penuh, dan melindungi baterai dari pengosongan berlebih (overdischarge) yang dikarenakan beban yang dipikul, dengan cara memutuskan hubungan baterai dengan beban saat baterai menjangkau keadaan low state of charge. (Gusti Ngurah Agung Mahardika , Wayan Arta Wijaya , Wayan Rinas , Juni 2016)



Gambar 2.18. Solar Charge Controller (SCC)

Solar Charge Controller (SCC) yang baik biasanya mempunyai kemampuan mendeteksi kapasitas baterai. Bila baterai sudah penuh terisi maka secara otomatis pengisian arus dari panel surya / solar cell berhenti. Cara mendeteksi adalah melalui monitoring level tegangan baterai. Solar Charge Controller (SCC) akan mengisi baterai sampai tegangan tertentu, kemudian apabila level tegangan drop, maka baterai akan di isi kembali. Selain itu, Solar Charge Controller (SCC) yang berfungsi sebagai proteksi charge, juga sebagai proteksi pengosongan baterai berlebih (over discard), proteksi beban lebih, hubung siungkat, tegangan kejut halilintar, arus balik baterai ke sumber (pembangkit) dari proteksi polaritas terbalik baterai dan sumber (pembangkit).

Beberapa fungsi Solar Charge Controller (SCC) dalam sistem panel surya

- a. Mengatur transfer energi dari modul surya (PV) ke baterai dan ke beban secara efisien dan semaksimal mungkin
- b. Melindungi baterai dari pengisian berlebih (overcharge) dan pengosongan (discharge). Overcharge adalah pengisian baterai hingga melebihi tegangan batas yang dapat menimbulkan gasing. Hal ini dapat mengakibatkan penguapan air baterai dan korosi pada grid baterai. Over discharging baterai sampai melebihi tegangan batas bawah sehingga terjadi pembebanan berlebih yang dapat mengakibatkan sulfasi baterai.
- c. Membatasi daerah tegangan kerja baterai
- d. Menjaga dan memperpanjang umur baterai
- e. Menjaga beban berlebih dan hubung singkat (short circuit/ konsluit)
- f. Melindungi sistem dari kekeliruan pemasangan rangkaian dan polaritas terbalik

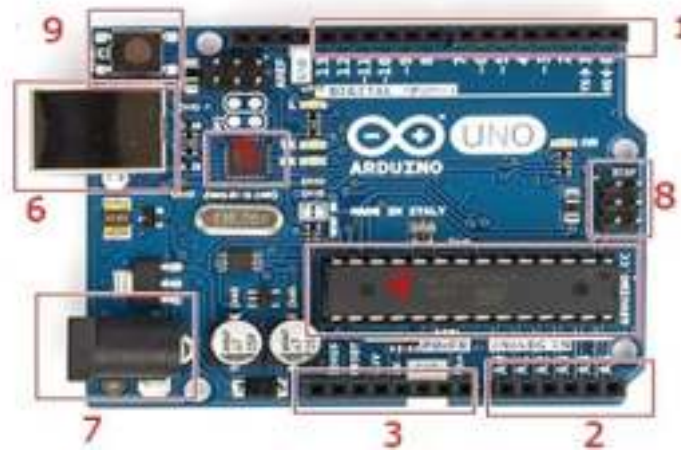
- g. Memberi informasi kepada pemakai tentang kondisi sistem (misal, status muatan baterai dengan indicator lampu).

Dua jenis solar charger controller yang paling umum digunakan dalam sistem tenaga surya saat ini adalah modulasi lebar pulsa (PWM) dan pelacakan titik daya maksimum (MPPT). Keduanya menyesuaikan tingkat pengisian tergantung pada kapasitas maksimum baterai serta memantau suhu baterai untuk mencegah panas berlebih.

2.2.7. Arduino Uno

Arduino uno adalah papan pengembangan (development board) mikrokontroler yang berbasis chip ATmega 328P. disebut sebagai papan pengembang karena board ini memang fungsi sebagai arena prototyping sirkuit mikrokontroler. Dengan menggunakan papan pengembangan, anda akan lebih mudah merangkai elektronika mikrokontroler disbanding jika anda memulai merakit ATmega328 dari awal di breadboard. Arduino uno memiliki empat belas (14) digital pin input / output (bisa ditulis I/O, dimana enam pin diantaranya dapat digunakan sebagai output PWM), enam (6) pin input analog, menggunakan crystal 16KHz, koneksi USB, jack listrik, header ICSP dan tombol reset. Hal tersebut adalah semua yang diperlukan untuk mendukung sebuah rangkaian mikrokontroler. Cukup dengan menghubungkannya ke computer dengan kabel USB atau diberi power dengan adaptor AC-DC atau baterai, anda sudah dapat bermain main dengan Arduino UNO anda tanpa khawatir akan melakukan sesuatu yang salah. Kemungkinan paling buruk hanyalah kerusakan pada chip ATmega328, yang bisa anda ganti sendiri dengan mudah dan dengan harga yang relative murah,

Kata “Uno” berasal dari Bahasa Italia yang berarti “satu” , dan dipilih untuk menandai peluncuran software Arduino (IDE) versi 1.0 arduino. Sejak awal peluncuran hingga sekarang. Uno telah berkembang mejadi versi revisi 3 atau biasa ditulis REV 3 atau R3. Software Arduino IDE, yang bisa di instal di windows maupun Mac dan Linux, berfungsi sebagai software yang membantu anda memasukkan (upload) program ke chip ATmega328 dengan mudah.(Imam Rama Muttaqin, Dian Budhi Santoso, September 2021)



Gambar 2.19. Arduino Uno

Arduino uno adalah headwre open source (OSH Open source Headwere) dengan demikian anda dan siapapun diberi kekbebasan untuk membuat sendiri Arduino Kita sendiri. Development board Arduino Uno R3 telah dilengkapi dengan polyfuse yang dapat diriset untuk melindungi port USB computer / laptop anda dari korsleting atau arus lebih. Meskipun kebanyakan computer telah memiliki perlindungan port tersebut didalamnya namun sikring perlindungan pada Arduino Uno memberi lapisan perlindungan tambahan yang membuat anda bisa dengan tenang menghubungkan Arduino kekomputer anda. Jika lebih dari 500mA ditarik pada port USB tersebut, sirkuit proteksi akan secara otomatis memutuskan hubungan, dan akan menyambung Kembali Ketika batasa aman telah kembali.

Chip ATmega328 pada Arduino Uno R3 memiliki memori 32Kb, dengan 0,5Kb dari memori tersebut telah digunakan untuk bootloader. Jumlah SRAM 2 Kb dan EEPROM 1Kb yang dapat dibaca-ditulis dengan menggunakan EEPROM library saat melakukan pemograman.

Terdapat berbagai macam jenis Arduino dengan spesifikasi Masing masing berikut adalah spesifikasi Arduino Uno

a. Pemograman Arduino Uno

Program board Arduino dilakukan dengan menggunakan Arduino software (IDE) yang bisa anda dapatkan gratis disini. Chip ATmega328 yang terdapat pada Arduino Uno R3 telah di isi program awal yang sering disebut bootloader. Bootloader tersebut yang bertugas untuk memudahkan anda melakukan pemograman lebih sederhana menggunakan Arduino software, tanpa harus

menggunakan tambahan hardware lain. Cukup hubungkan Arduino dengan kabel USB ke PC atau Mac / Linux anda jalankan software Arduino software (IDE), dan anda sudah bisa memulai memogram chip ATmega328. Lebih mudah lagi, didalam Arduino software sudah diberi banyak contoh program yang memanjakan anda dalam belajar mikrokontroler.

Untuk pengguna mikrokontroler yang sudah lebih mahir, anda dapat mnggunakan bootloader dan melakukan pemograman langsung via header ISCP (In Circuit Serial Programming) dengan menggunakan Arduino ISP

Arduino Uno R3 telah dilengkapi dengan chip ATmega16U2 yang telah deprogram sebagai converter USB to serial. Firmware ATmega16U2 di load oleh DFU bootloader, dan untuk merubahnya anda dapat menggunakan software atmel Flip (Windows) atau DFU programmer (Mac OSX dan Linux) atau menggunakan header ISP dengan menggunakan hardware external programmer.

b. Input dan Output (I/O) Arduino Uno

Seperti yang telah disebutkan sebelumnya Arduino Uno, Arduino uno, memiliki 14 buah digital pin yang dapat digunakan sebagai input atau output, dengan menggunakan fungsi pinMode (), digitalWrite (), dan digital (read). Pin-pin tersebut bekerja pada tegangan 5V, dan setiap pin dapat menyediakan atau menerima arus 20mA, dan memiliki tahanan pull-up sekitar 20-50k ohm (secara default dalam posisi disconnect) nilai maximum adalah 40mA yang sebisa mungkin dihindari untuk menghindari kerusakan chip mikrokontroler.

Beberapa pin memiliki fungsi khusus:

1. Pin input/output digital (diberi Label '0 sampai 13')

Secara umum pin I/O ini adalah pin digital, yakni pin yang bekerja pada level tegangan digital (0V sampai 5V) baik untuk input atau output.namapun pada bebrapa pin output analog, yang dapat mengeluarkan tegangan analog 0V sampai 5V, pin tersebut adalah pin 3,5,6,9,10 dan 11, selain itu untuk pin 0 dan 1 juga memiliki fungsi khusus sebagai pin komunikasi serial.

2. Pin input analog (diberi Label 'A0 sampai A5').

Pin tersebut dapat menerima input tegangan analog antara 0V sampai 5V, tegangan ini akan direpresentasikan sebagai bilangan 0 – 1023 dalam program.

3. Pin untuk sumber tegangan

Kelompok pin ini merupakan kumpulan pin yang berhubungan dengan sumber tenaga, misalnya output 5V, Output 3,3V, GND (2 pin) dan Vref (tegangan referensi untuk pembacaan ADC internal)

4. IC ATMega328

Seperti yang telah dijelaskan IC ini bertindak sebagai pusat kendali pemrosesan data.

5. IC ATMega16U

IC ini deprogram untuk menangani komunikasi data dengan PC melalui port USB.

6. Jack USB

Merupakan soket USB tipe B sebagai penghubung data serial dengan PC.

7. Jack Power

Merupakan Soket untuk catu daya eksternal antara 9V samai 12V DC.

8. Port ICSP (In-Circuit Serial Programing)

Port ini digunakan untuk memprogram arduino tanpa bootloader.

9. Tombol Reset (Bahrim, Desember 2017)

2.2.8. Timer Stop Kontak

Timer adalah saklar otomatis dengan prinsip kerja waktu tertentu dan dapat ditentukan sesuai yang kita tentukan kapan lampu akan menyala dan kapan lampu akan padam. Jika kita menginginkan lampu menyala jam 18.00 dan padam jam 05.30 dan tidak tergantung pada cuaca baik cerah maupun mendung, sehingga dapat menghemat biaya rekening Lampu Penerangan Jalan Umum. (Ery Gunawan, Eko Wahyono, Januari 2017)

Dalam kategori timer mempunyai 2 jenis yaitu:

a. Timer analog

Timer analog adalah timer yang diatur oleh tombol dan outputnya diamati dengan skala analog. Fungsi pengaturan waktu dan skala timer analog mudah disesuaikan dengan bantuan sakelar yang dipasang di sisi depan timer.

b. Timer digital

Pengatur waktu digital disesuaikan dan dikendalikan dengan bantuan input digital dan outputnya juga diamati dengan skala digital. Berbagai tombol digunakan untuk mengatur pengaturan waktu dan mengatur titik pengatur waktu. Output ditampilkan melalui LCD yang dipasang pada timer.



Gambar 2.20. timers

Terdapat dua tahapan / 30category pengaturan (setting) yaitu pengaturan Waktu (Clock) dan pengaturan otomatisasi ON dan OFF (Timer), dimana masing-masing memerlukan setting hari, jam dan menit.

PENGATURAN WAKTU (CLOCK)

1. Setting Hari, untuk setting hari silakan tekan tombol “CLOCK” jangan dilepas dan di ikuti dengan menekan tombol “WEEK” beberapa kali hingga display hari (MO, TU, WE, TH, FR, SA atau SU) telah sesuai.
2. Setting Waktu, untuk setting waktu silakan tekan tombol “CLOCK” jangan dilepas dan di ikuti dengan menekan tombol “HOUR” untuk mengatur jam atau tekan beberapa kali tombol “MINUTE” untuk mengatur menit hingga sesuai.

Berikut dibawah ini cara mengatur otomatis timer

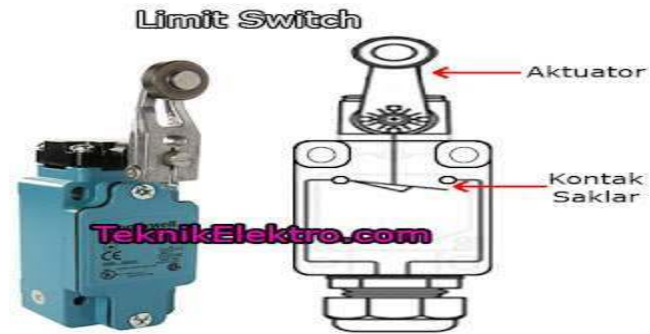
1. Setting Hari, untuk setting hari silakan tekan tombol “TIMER” kemudian tekan tombol “WEEK” beberapa kali hingga display hari (MO, TU, WE, TH, FR, SA atau SU) telah sesuai dengan yang dikehendaki. Pilihan hari bisa lebih dari satu (berulang).

2. Setting Waktu Timer, untuk setting waktu timer silahkan tekan tombol “TIMER” beberapa kali dan amati perubahan display, ON artinya setting timer untuk ON dan OFF artinya setting timer untuk OFF, angka 1 dst adalah nomor urutan timernya.
3. Setting jam dan Menit Timer, untuk setting jam tekan beberapa kali tombol “HOUR” untuk mengatur jam dan tekan beberapa kali tombol “MINUTE” untuk mengatur menit hingga sesuai. (Ery Gunawan, Eko Wahyono, Januari 2017)

2.2.9. Limit switch

Limit switch adalah suatu alat yang berfungsi untuk memutuskan dan menghubungkan arus listrik pada suatu rangkaian, berdasarkan struktur mekanik dari limit switch itu sendiri. Limit switch memiliki tiga buah terminal, yaitu: central terminal, normally close (NC) terminal, dan normally open (NO) terminal. Sesuai dengan namanya, limit switch digunakan untuk membatasi kerja dari suatu alat yang sedang beroperasi. Terminal NC, NO, dan central dapat digunakan untuk memutuskan aliran listrik pada suatu rangkaian atau sebaliknya. (Muhamad Saleh, Munnik Haryanti, September 2017)

Limit switch merupakan jenis saklar yang dilengkapi dengan katub yang berfungsi menggantikan tombol. prinsip kerja limit switch sama seperti saklar Push ON yaitu hanya akan menghubungkan pada saat katubnya ditekan pada batas tertentu yang telah ditentukan dan akan memutuskan saat katub tidak ditekan dan bisa diatur dengan sebaliknya yaitu hanya akan menghubungkan pada saat katubnya tidak ditekan dan akan memutuskan saat katub ditekan pada batas tertentu. Kegunaan limit switch ini pada PLTS autotracking 4 axis adalah mematikan motor yang menggerakkan panel surya tersebut ketika panel surya tersebut sudah mencapai kemiringan maksimal.



Gambar 2.21. limit switch

Limit switch umumnya digunakan untuk:

1. Memutuskan dan menghubungkan rangkaian menggunakan objek atau benda lain.
2. Menghidupkan daya yang besar dengan sarana yang kecil
3. Sebagai sensor posisi atau suatu objek tertentu

Prinsip kerja limit switch diaktifkan dengan penekanan pada tombolnya pada batas atau daerah yang ditentukan sebelumnya sehingga terjadi pemutusan atau penghubungan rangkaian tersebut. Limit switch memiliki dua (2) kontak yaitu NO (Normally Open) dan kontak NC (Normally Closes) dimana salah satu kontak akan aktif jika tombolnya ditekan.

BAB III METODOLOGI PERANCANGAN

3.1. Metode Penelitian

Metode penelitian meliputi studi literatur, pustaka, konsultasi dan bimbingan. Pada metode ini dirancang dan direalisasikan sebuah alat sebagai objek penelitian yaitu merancang sistem mulai dari diagram blok, skematik rangkaian, diagram alir atau flowchart, pengadaan komponen, perakitan rangkaian serta pembuatan kode program hingga pengujian sistem.

3.2. Lokasi penelitian

Proses penelitian ini dilakukan pada area kampus Universitas HKBP Nommensen Medan yang beralamat di jl. Sutomo no.4A. Perintis, Kec Medan Timur

3.3. Peralatan dan Bahan Pendukung

3.3.1. Peralatan

1. Peralatan komputer atau Laptop
2. Alat ukur/Digital voltmeter
3. Alat Fluxmeter
4. Toolset atau perkakas listrik
5. Software pendukung seperti: Proteus, Arduino IDE, MS office dll.

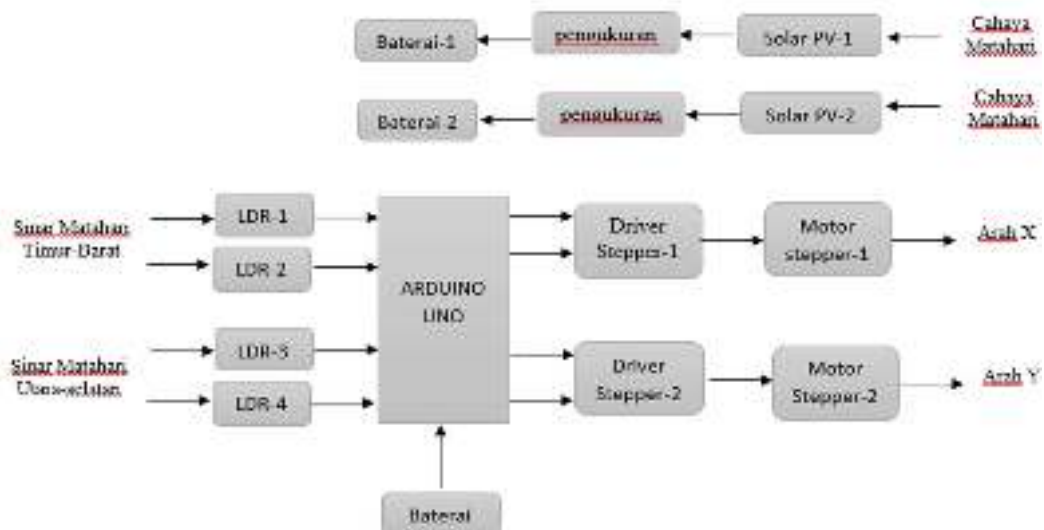
3.3.2. Bahan:

1. Panel surya 2 WP/12V x 2 buah
2. Lensa Fresnel 40x40cm
3. Screen
4. Batere 3.7V /3000 mAh 3 buah
5. Motor stepper bipolar 2 buah
6. Kontroler Arduino 1 set
7. Driver/penguat 2 set
8. Kapasitor, Resistor, Dioda
9. Aktuator 2 set

10. PCB rangkaian dan casing dll.

3.4. Blok Diagram

Gambar 3.1 menunjukkan diagram blok yaitu diagram yang menjelaskan bagian-bagian dari sistem dimulai dari komponen input, bagian proses dan bagian output. Pada rancangan ini input atau masukan berasal dari cahaya matahari. Cahaya matahari diubah menjadi listrik oleh panel atau sel surya. Hasil konversi tersebut kemudian digunakan untuk mengisi batere Litium. Selain solar panel, terdapat input lain yaitu sensor cahaya. Sensor cahaya berfungsi mengubah cahaya menjadi tegangan yang digunakan untuk mendeteksi arah sinar matahari. pada bagian output terdapat dua buah aktuator linear yang digerakkan oleh masing-masing motor stepper. fungsinya adalah sebagai penggerak arah panel surya ke arah datangnya sinar matahari. Sebelum motor stepper terdapat sebuah driver yang berfungsi sebagai penguat arus.



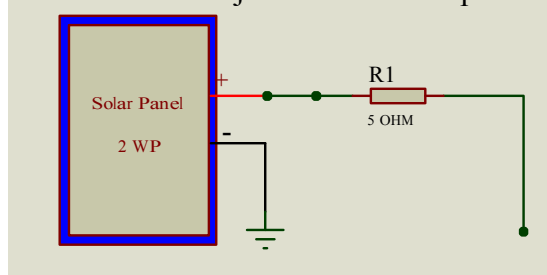
Gambar 3.1. Blok Diagram Komponen Sistem

3.5. Prinsip Kerja Rangkaian

3.5.1. Panel Surya

Tipe panel surya yang digunakan adalah polycrystalline dengan daya puncak 2WP. Panel surya berfungsi mengubah cahaya matahari menjadi listrik arus searah. Tegangan kerja panel surya yang digunakan adalah 16V dengandigunan 0,125 amper akan menghasilkan daya 2watt pada saat intensitas cahaya matahari cukup tinggi. Output tegangan panel surya bergantung pada intensitas cahaya yang

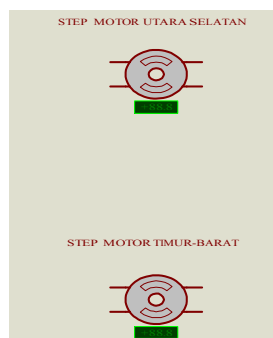
diterimanya. Makin tinggi intensitasnya makin besar tegangan keluarannya. Tegangan maksimum panel surya mencapai 15 V saat tanpa beban. Pada penelitian ini digunakan 2 buah panel surya yang identik sebagai perbandingan dimana 1 panel surya mendapat cahaya langsung dari matahari dan panel surya lainnya dipasang kaca fresnel atau kaca pembesar untuk membuat fokus cahaya lebih tepat ke solar panel. Kaca fresnel dipasang diatas solar panel dengan jarak lebih-kurang 5 cm. Efektifitas penggunaan kaca akan diuji dan dibuktikan pada bab selanjutnya.



Gambar 3.2. Simbol panel surya 2 WP.

3.5.2. Motor Stepper

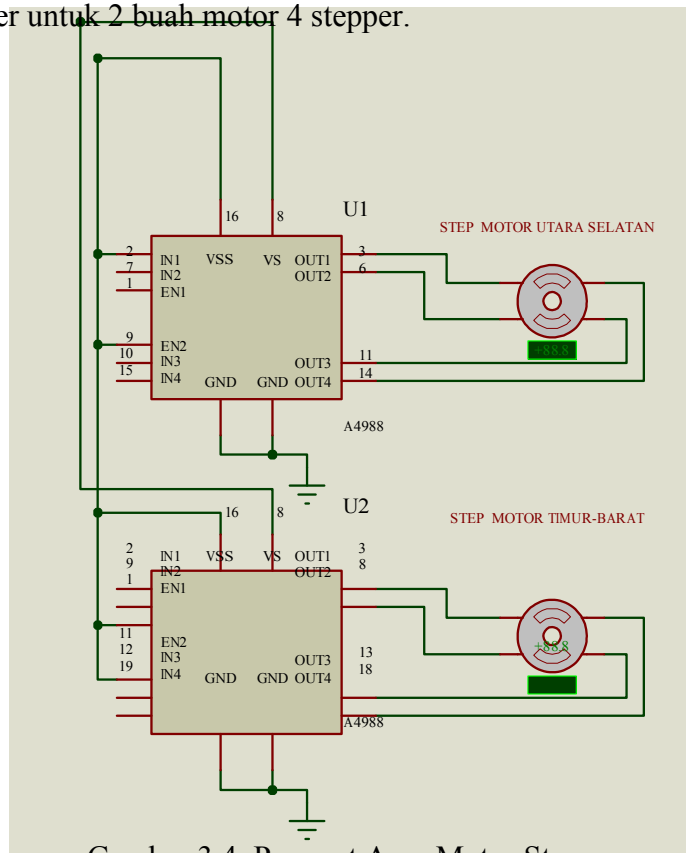
Motor stepper adalah sebuah motor penggerak yang bekerja secara langkah demi langkah atau step by step. Motor stepper digunakan untuk menggerakkan aktuator yaitu aktuator linear untuk mengarahkan panel surya. Tipe motor stepper adalah bipolar atau 2 kutub. Motor stepper dikendalikan oleh mikrokontroler dengan perantara penguat arus. Tanpa penguat arus mikrokontroler tidak mampu menggerakkan motor secara langsung. Sinyal kontrol dikeluarkan oleh mikrokontroler pada penguat dan penguat yang mengalirkan arus ke motor. Terdapat 2 buah motor yang digunakan yaitu untuk 2 aktuator untuk membentuk gerak 2 axis.



Gambar 3.3. Simbol Motor Stepper

3.5.3. Penguat Arus

Tipe penguat yang digunakan untuk motor stepper adalah A4988 yang merupakan penguat terintegrasi berupa modul. Input penguat dari mikrokontroler berupa clock atau pulsa dengan frekuensi tertentu. Makin tinggi frekuensi maka makin cepat motor berputar. Terdapat 4 buah clock atau 4 buah pulsa untuk sebuah motor stepper bipolar 4 fasa. Dengan demikian dibutuhkan 8 pin out dari mikrokontroler untuk 2 buah motor 4 stepper.

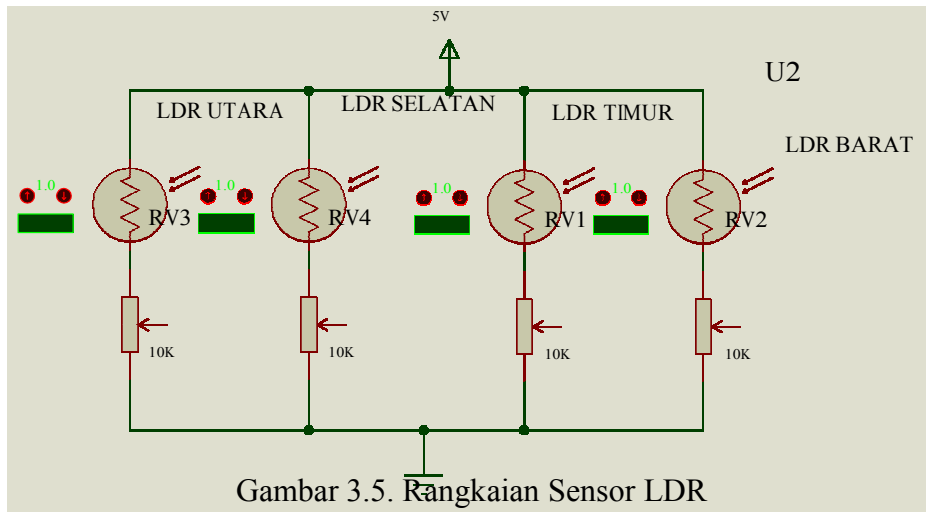


Gambar 3.4. Penguat Arus Motor Stepper

3.5.4. Sensor

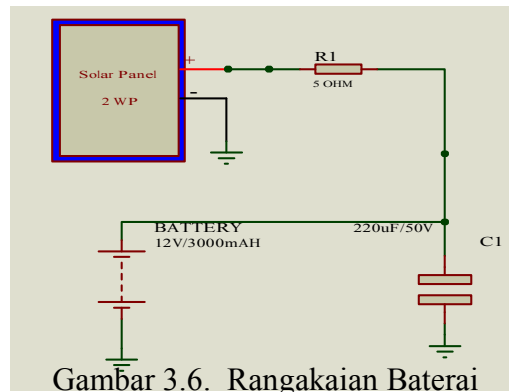
Sensor yang digunakan untuk mendeteksi arah sinar adalah sensor cahaya. Rancangan ini menggunakan 4 sensor cahaya tipe LDR untuk mendeteksi arah sinar yang dipasang diatas panel gerak 2 sensor untuk membaca intensitas cahaya dari arah timur dan barat, sedangkan 2 sensor lainnya untuk arah utara dan selatan.

Prinsip kerja sensor cahaya adalah mengubah cahaya menjadi tahanan, makin tinggi intensitas makin rendah nilai resistansinya dan sebaliknya. Karena perubahan resistansi berbanding terbalik dengan intensitas maka dapat dibuat sebuah rangkaian pembagi tegangan dengan cara menambahkan sebuah resistor seri. Dengan demikian output sensor menjadi besaran tegangan yang berbanding lurus dengan intensitas cahaya.



3.5.5. Baterai

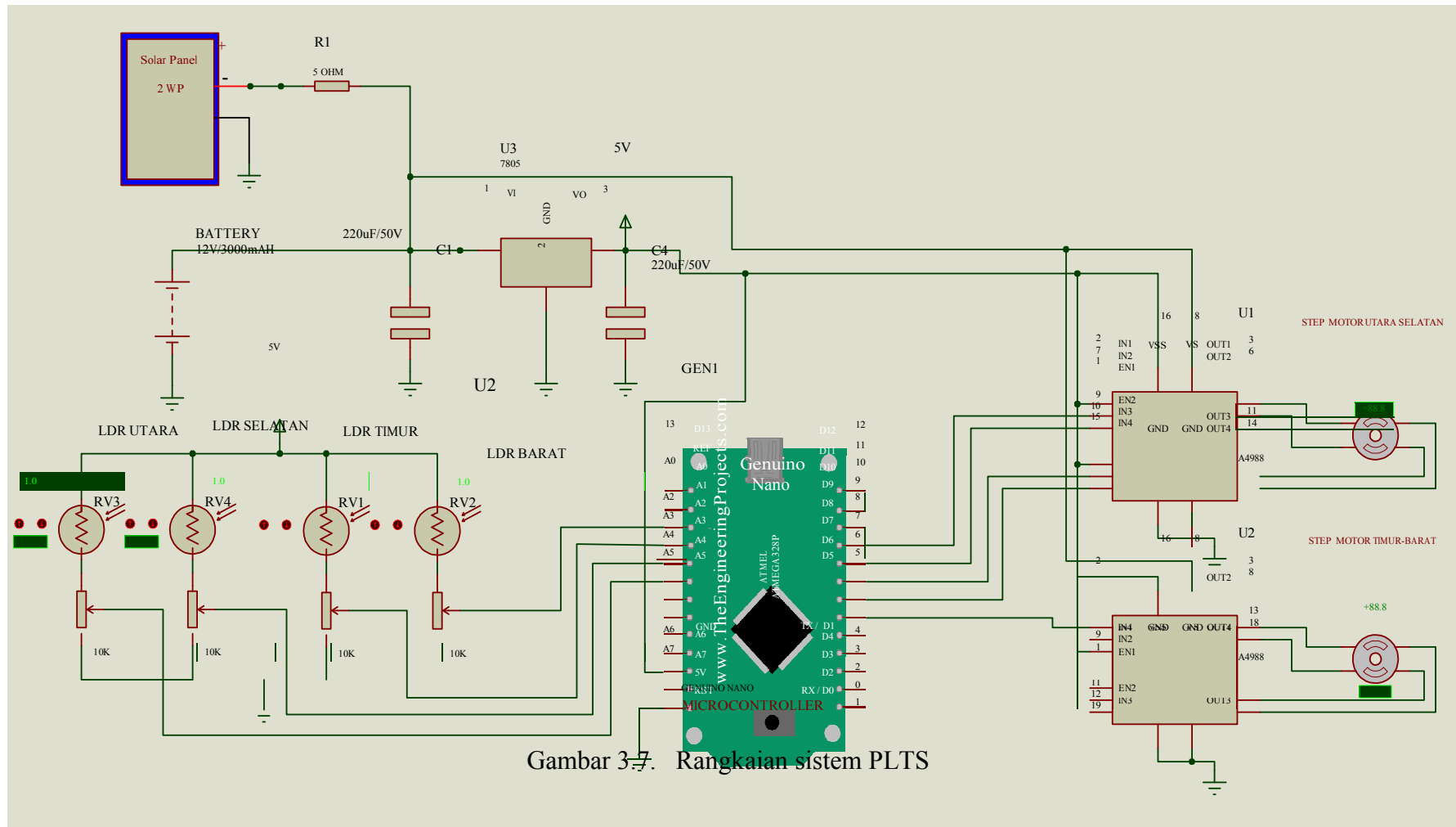
Baterai merupakan media penyimpan muatan listrik yaitu energi. Batere dibutuhkan agar energi yang dihasilkan oleh sel-sel surya dapat disimpan untuk digunakan selanjutnya. Tanpa batere energi yang dihasilkan akan hilang jika tidak digunakan. Dengan adanya batere, tegangan fluktuatif dapat dicegah sehingga lebih stabil atau konstan. Tipe batere adalah Litium Ion 3,7 V. Rancangan ini menggunakan 3 buah batere yang diserikan sehingga mencapai 11,1V hingga 12V saat batere dalam kondisi penuh. Energi yang tersimpan pada batere memiliki besaran Watt-hour atau Wh.



Gambar 3.6. Rangkaian Baterai

3.5.6. Rangkaian Keseluruhan

Rangkaian keseluruhan diperlihatkan pada gambar berikut yaitu sebuah rangkaian kontrol sistem PLTS auto track 2 axis gerak. Terdapat sebuah mikrokontroler sebagai pengendali utama dan beberapa komponen input dan output yaitu sensor, penguat dan motor. Sesuai dengan gambar, 4 sensor cahaya dihubungkan pada masukan analog mikrokontroler sedangkan 2 buah motor stepper pada pin keluaran digital mikrokontroler yaitu pin 2 hingga pin 9. Kontroler yang digunakan adalah Arduino nano dengan pin input dan output yang cukup. Cara kerja sistem kontrol adalah mulai dari pembacaan masukan dari sensor membandingkan data sensor dan membuat aksi kontrol dengan mengeluarkan sinyal pwm ke motor stepper. Mikrokontroler akan mengatur arah panel hingga sensor memberi nilai yang sama sebagai hasil bahwa arah panel telah menghadap matahari secara tegak lurus.



Gambar 3-7. Rangkaian sistem PLTS

3.4 Flowchart

Flowchart merupakan diagram yang menjelaskan aliran proses kerja mulai dari awal hingga selesai 1 siklus kerja. Flowchart system yang ditunjukkan pada gambar 3.7. berawal dari proses instalasi dan nilai awal yaitu membaca sinar LDR timur-barat, Ketika sensor LDR mendeteksi sinar timur lebih terang dari barat maka otomatis motor barat akan menggerakkan untuk menuju ke timur dan jika cahaya barat lebih terang dari timur, otomatis motor timur akan bergerak untuk menuju ke barat dan setelah motor menggerakkan panel dengan proses ini berlangsung selama 20 menit. Selanjutnya sensor akan menyamakan cahaya yang diterima dari cahaya timur dan barat setelah cahaya yang diterima sensor timur barat sama selanjutnya yang akan bekerja yaitu sensor utara selatan. Ketika sensor LDR mendeteksi sinar utara lebih terang dari selatan maka otomatis motor selatan akan menggerakkan untuk menuju ke utara dan jika cahaya selatan lebih terang dari utara, otomatis motor utara akan bergerak untuk menuju ke selatan dan setelah motor menggerakkan panel dengan proses ini berlangsung selama 20 menit selanjutnya sensor akan menyamakan cahaya yang diterima dari cahaya utara dan selatan setelah cahaya yang diterima sensor utara barat selatan. Selanjutnya panel tersebut akan diam selama 45 menit dan begitu prosesnya berulang ulang dalam satu hari

