

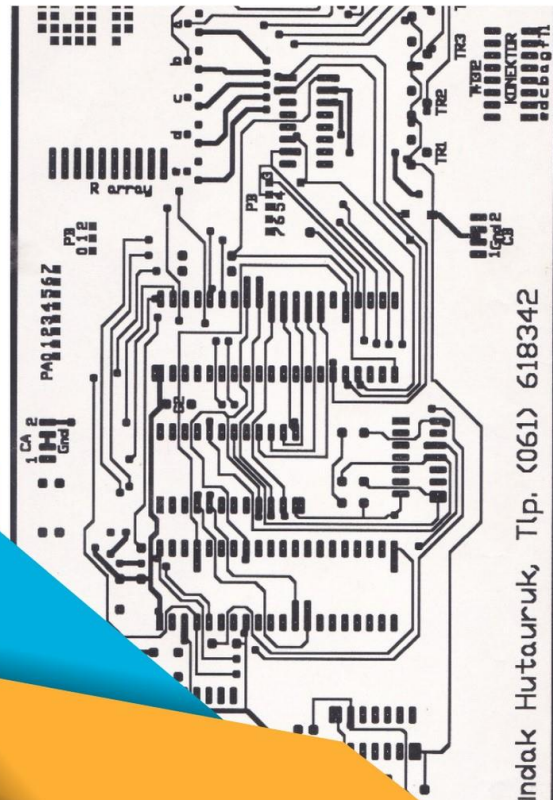
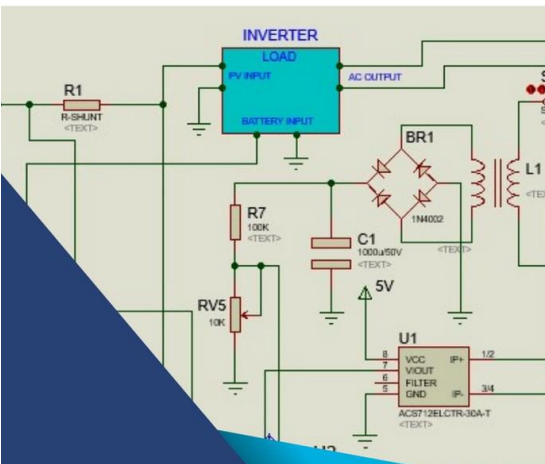
ISBN : 9-786238-201112

Edisi I

Sindak Hutauruk

RANGKAIAN ELEKTRONIKA

DESAIN & SIMULASI & IMPLEMENTASI PADA PCB



Penerbit
LPPM UHN PRESS

Universitas HKBP Nommensen, Medan

Telp. (061) 4522922, E-mail : humas@uhn.ac.id

Jl. Sutomo No. 4A Medan 20234, Indonesia

2023

Sindak Hutauruk, Tlp. (061) 618342

ISBN : 9-786238-201112

RANGKAIAN ELEKTRONIKA DESAIN & SIMULASI & IMPLEMENTASI PADA PCB

Edisi I

Penulis

SINDAK HUTAURUK

Penerbit

LPPM UHN PRESS

Universitas HKBP Nommensen, Medan

Telp. (061) 4522922, Fax. (061) 4571426

Jl. Sutomo No. 4A Medan 20234, Indonesia

2023



Sindak Hutauruk

sindak@uhn.ac.id

TENTANG PENULIS

Penulis dilahirkan di kota Medan pada tanggal 14 Agustus 1959, menyelesaikan Pendidikan S1 tahun 1984 pada Program Studi Teknik Elektro arus lemah di Fakultas Teknologi Industri Universitas Trisakti Jakarta, menyelesaikan Pendidikan S2 tahun 1991 pada Program Studi Mikroelektronika di Fakultas Pascasarjana Institut Teknologi Bandung, menyelesaikan Pendidikan S3 tahun 2016 pada Program Studi Pengelolaan Sumber Daya Alam dan Lingkungan di Sekolah Pascasarjana Universitas Sumatera Utara. Penulis sejak tahun 1986 sampai saat ini sebagai Staf Pengajar pada Program Studi Teknik Elektro di Fakultas Teknik Universitas HKBP Nommensen (UHN), Medan.

Pernah menjabat sebagai Dekan Fakultas Teknik UHN (2000-2004), sebagai Wakil Rektor Bidang Kemahasiswaan UHN (2005-2006, 2015-2023), sebagai Kepala Pusat Sistem Informasi UHN (2015-2023), sebagai Staf Ahli PT. Transdata Satkomindo untuk area Sumatera (2013-2016). Saat ini penulis sebagai Ketua Lembaga Penelitian dan Pengabdian Masyarakat Universitas HKBP Nommensen. Penulisan memiliki spesialisasi di bidang Ilmu Telekomunikasi, Elektronika, dan Komunikasi Data. Pada tahun 1993-1994 Penulis sebagai Tim Komputerisasi Administrasi Akademik HEDS-JICA (Higher Education Development Support – Japan International Cooperation Agency) untuk 11 Universitas di Sumatera dan Kalimantan.